


The background features a large green triangle in the top-left corner and a large blue triangle in the bottom-right corner, meeting at a diagonal line. The rest of the background is white.

**EUROSS**  
STRUTTURE  
smart  
book



*“La nostra filosofia,  
improntata da sempre sulla qualità  
dei prodotti e sui servizi offerti,  
non può prescindere dal valore  
e l’entusiasmo di persone giovani  
e preparate che affrontano con cura  
e professionalità ogni aspetto  
legato al rapporto con il Cliente”.*



EUROSS strutture s.r.l., Azienda leader nel settore della comunicazione e della creatività, è presente sul mercato dal 1985.

Forte di una grande esperienza maturata sul campo, a stretto contatto con la **grande distribuzione organizzata**, risolve problematiche sempre più diversificate.

EUROSS strutture s.r.l., **produce e fornisce** da più di trent'anni tutte le **soluzioni** legate alla segnalazione del prezzo, alla promozione e alla cartellonistica.

Dai segnaprezzi per vari settori dei prodotti freschi, all'allestimento completo chiavi in mano.

Rispondendo alle nuove esigenze di mercato EUROSS strutture s.r.l., completa l'organico con una sezione creativa che progetta studi di immagine e realizza prodotti personalizzati.

“Progetti di studio della comunicazione”.

**EUROSS STRUTTURE SRL**

l'Amministratore Delegato

*Marco Binetti*



## I NOSTRI RIFERIMENTI

### **Euross Strutture srl**

**HQ:** Via Garibaldi, 148 - 20834 Nova Milanese (MB)

**Tel.** 0362.364586

[www.euross.com](http://www.euross.com)

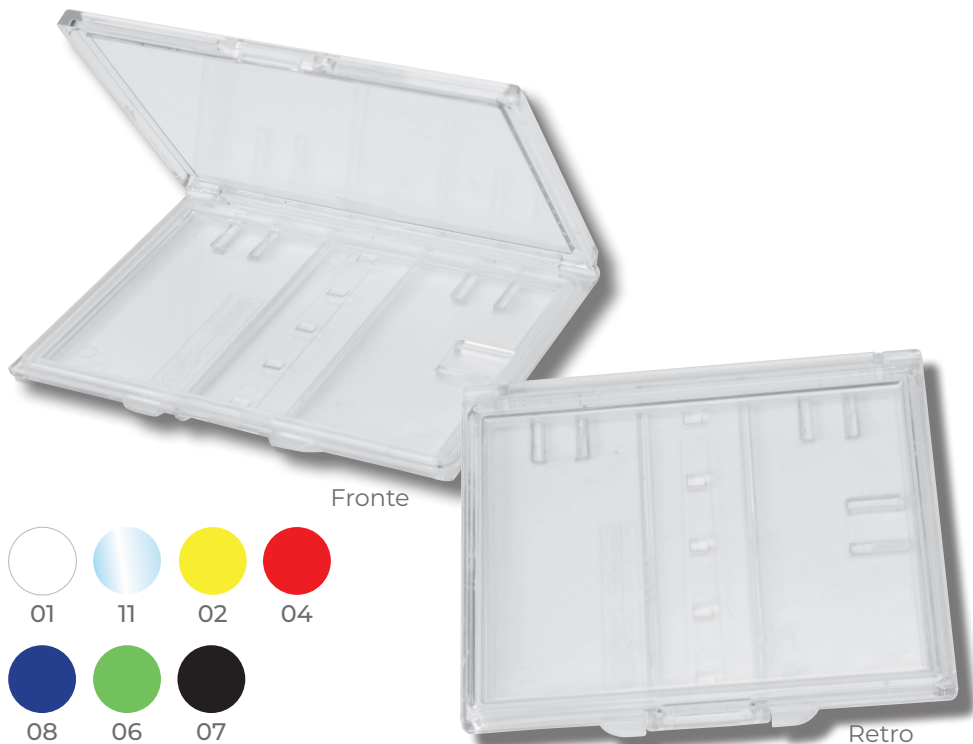
[info@euross.com](mailto:info@euross.com)

E  
C  
I  
D  
I  
N

1	COMUNICAZIONE A BANCO	P.8
2	COMUNICAZIONE A SCAFFALE	P.34
3	TASCHE IN PVC PER COMUNICAZIONE	P.56
4	PIANTANE E CORNICI	P.64
5	PORTAMANIFESTI E COMUNICAZIONE AUTOPORTANTE	P.74
6	COMUNICAZIONE SOSPESA	P.94
7	FORNITURE COMPLEMENTARI	P.104

1.

# COMUNICAZIONE A BANCO



## **SEGNAPREZZO KRISTAL**

Codice: **1.03.01.XX** (Sostituire XX con i codici colore sopra indicati)

Segnaprezzo realizzato in materiale trasparente di alta qualità, con guarnizione perimetrale coestrusa che garantisce una perfetta tenuta stagna.

Ospita un inserto formato A7 (mm.105x74).

Binario posteriore per adattatore a ricciolo per l'aggancio a tutti i tipi di attacchi.

Guide posteriori per inserimento spot.

Colori guarnizioni disponibili: trasparente, bianco, giallo, rosso, blu, verde, nero.

CONF: **25 pz**

## Perchè scegliere il Kristal?

- Perfetta trasparenza
- Tenuta stagna
- Retro trasparente che permette la lettura di eventuali codici PLV
- Possibilità di inserimento di vari tipi di spot promozionali sia nella parte superiore che laterale
- Vasta gamma di colori che possono caratterizzare i reparti
- Possibilità di regolazione di altezza della posizione dell'adattatore per gli attacchi
- Cerniere per l'apertura ad alta resistenza che garantiscono durata nel tempo

### Esempi di utilizzo







Retro con  
aggancio  
montato



**SEGNAPREZZO IN PVC  
CON STAMPA  
MONOFACCIALE BIANCA  
FORMATO A7**

Dimensione 105x74 mm.  
Adattatore a ricciolo incollato  
sul retro per aggancio agli  
attacchi.

Idonea alla scrittura con  
pennarelli ad acqua.  
Utilizzabile nei reparti:  
gastronomia, macelleria,  
panetteria.



*RICORDA di ordinare  
i pennarelli ad acqua  
cancellabili*

CONF: **25 pz**



Utilizzabile con i  
ganci 2.41.43

**SEGNAPREZZO IN PVC  
DA SOSPENSIONE  
CON STAMPA  
MONOFACCIALE BIANCA  
FORMATO A4**

Dimensione 210x297 mm.  
Con 2 fori per la sospensione.  
Idonea alla scrittura con  
pennarelli ad acqua.  
Utilizzabile nel reparto:  
ortofrutta.



*RICORDA di ordinare  
i pennarelli ad acqua  
cancellabili*

CONF: **25 pz**

## SEGNAPREZZO IN PVC CON STAMPA MONOFACCIALE BIANCA FORMATO A6

Dimensione 148x105 mm.  
Adattatore a ricciolo incollato  
sul retro per aggancio agli  
attacchi.  
Idonea alla scrittura con  
pennarelli ad acqua.  
Utilizzabile nel reparto:  
ortofrutta.



*RICORDA di ordinare  
i pennarelli ad acqua  
cancellabili*

CONF: **25 pz**

## SEGNAPREZZO IN PVC CON STAMPA PERSONALIZZABILE MONOFACCIALE BIANCA FORMATO A6

Dimensione 148x105 mm.  
Adattatore a ricciolo incollato  
sul retro per aggancio agli  
attacchi. Idonea alla scrittura  
con pennarelli ad acqua.  
Utilizzabile nel reparto:  
ortofrutta.



*RICORDA di ordinare  
i pennarelli ad acqua  
cancellabili*

CONF: **25 pz**

N° BILANCIA	PRODOTTO / VARIETA'		
ORIGINE	CATEGORIA	CALIBRO	
PREZZO			

Retro con  
aggancio  
montato



LOGO			
TASTO	PRODOTTO / VARIETA'		
	ORIGINE	CATEGORIA	CALIBRO
€			AL KG

Retro con  
aggancio  
montato



<b>DENOMINAZIONE</b>	
COMMERCIALE	
SCIENTIFICA	
€ Kg	ATTREZZO DI PESCA
<input type="checkbox"/> PESCATO	<input type="checkbox"/> ALLEVATO
<input type="checkbox"/> DECONGELATO	<input type="checkbox"/> FRESCO
<input type="checkbox"/> PESCATO IN ACQUE DOLCI	
ZONA F.A.O. O PRODUZIONE	

Retro con  
aggancio  
montato



### SEGNAPREZZO IN PVC CON STAMPA MONOFACCIALE BIANCA FORMATO A6

Dimensione 148x105 mm.  
Adattatore a ricciolo  
incollato sul retro per  
aggancio agli attacchi.  
Idonea alla scrittura con  
pennarelli ad acqua.  
Utilizzabile nel reparto:  
pescheria.



*RICORDA di ordinare  
i pennarelli ad acqua  
cancellabili e lo spillone 'Gelus'*

CONF: **25 pz**

<b>DENOMINAZIONE</b>	
COMMERCIALE	
SCIENTIFICA	
€ Kg	ATTREZZO DI PESCA
<input type="checkbox"/> PESCATO	<input type="checkbox"/> ALLEVATO
<input type="checkbox"/> DECONGELATO	<input type="checkbox"/> FRESCO
<input type="checkbox"/> PESCATO IN ACQUE DOLCI	
ZONA F.A.O. O PRODUZIONE	

### SEGNAPREZZO IN PVC CON STAMPA MONOFACCIALE BIANCA FORMATO A6 CON PUNTALE

Dimensione 148x250 mm.  
Idonea alla scrittura con  
pennarelli ad acqua.  
Utilizzabile nel reparto:  
pescheria.



*RICORDA di ordinare  
i pennarelli ad acqua  
cancellabili*

CONF: **25 pz**

TASTO	PRODOTTO / VARIETA'		
246	CRAUTI ROSSI		
	ORIGINE	CATEGORIA	CALIBRO
	ITALIA	II	
€	1,99		al Kg

TASTO	PRODOTTO / VARIETA'		
819	PATATE VIOLA		
	ORIGINE	CATEGORIA	CALIBRO
	ITALIA	II	
€	4,49		al Kg

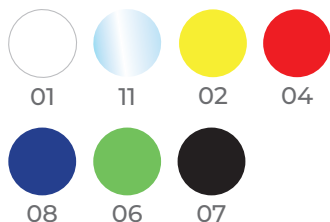
**Echalotes**  
Traditionnelles  
Scalognon  
Cajenné  
D'Alsace

**Ascalia**  
Scalognon  
Traditionnelles  
Cajenné  
D'Alsace

**Schir**  
Scalognon  
Traditionnelles  
Cajenné  
D'Alsace



Dettaglio carrelli per l'inserimento degli attacchi



## SEGNAPREZZO CORNICE MINICLICK

Cornice in ABS con apertura sul lato lungo superiore per inserti. Completa di carrelli per l'inserimento degli attacchi per il posizionamento su banchi commerciali. Disponibile in diversi colori.

CONF: **10 pz**

CODICE	FORMATO
1.31.08.xx	A8
1.31.07.xx	A7
1.31.12.xx	A6
1.31.24.xx	148X70 mm

(Sostituire "xx" con i codici colore indicati a fianco)

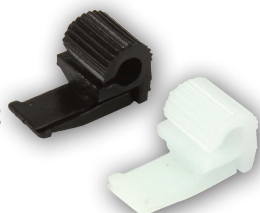
### ATTACCHI PER CORNICI MINICLICK

#### CONVERTITORE SNODABILE IN HOSTAFORM

Codice **bianco**: 2.01.03.  
Codice **nero**: 2.01.03.07

Convertitore per collegare per aste e spilli.

CONF: **25 pz**



#### CLIP BASCULANTE PER PROFILO - ADAT CON PERNO

Codice: **2.03.20.01**

altezza da 30 a 40 mm. Comprensivo di adattatore a slitta con perno.

CONF: **25 pz**



## ACCESSORI PER CORNICI MINICLICK

**BUSTE PORTA CARTONCINO  
PER CORNICI MINICLICK**

Busta in PVC antiriflesso trasparente.  
Disponibile in vari formati.

CONF: **10 pz**

CODICE	FORMATO
1.32.24.15	A8
1.32.17.15	A7
1.32.17.15	A6
1.32.23.15	148X70 mm

**BUSTA PORTA CARTONCINO  
PERSONALIZZATA PER  
CORNICI MINICLICK**

Busta in PVC antiriflesso trasparente,  
con stampa personalizzata sul fronte.  
Disponibile in vari formati.

CONF: **10 pz**

**INSERTO PVC NERO  
PER CORNICI A7**

Codice: **1.32.16.07**

Dimensione 105x74 mm - PVC  
bianco - spessore mm 0,4, stampa  
serigrafica di colore nero. Idoneo alla  
scrittura con pennarelli ad acqua.

CONF: **10 pz**





**CLIP BASCULANTE**



**CLIP BASCULANTE**

**per adattatore a carrello**

**SPILLO IN ACCIAIO INOX**  
doppia punta



**SPILLO IN PLASTICA**  
doppia punta



**SPILLO IN PLASTICA**  
con punta in ABS



**SPILLONE PER GHIACCIO**  
'Gelus'



**SPILLONE SPECIALE GHIACCIO**  
a freccia



**spilli e puntali**

**CLIP A PINZA**  
SNODABILE



**CLIP SNODABILE IN ABS**  
per piatti e vassoi



**MOLLETTA IN POLICARBONATO**  
trasparente o nera



**clip e mollette**



**ASTA CON**  
**DOPPIO**  
**AGGANCIO**



**ASTA DA 50 mm**  
con doppio snodo  
trasparente, bianca  
o nera



**ASTA DA 100 mm**  
trasparente,  
bianca o nera



**ASTA IN POLICARBONATO**  
**TRASPARENTE**  
da 250 mm

ADATTATORE A CARRELLO



CONVERTITORE SNODABILE



ADATTATORE A RICCIOLO



N° BIANCHI	PRODOTTO / VARIETA'	
ORIGINE	CATEGORIA	CALIBRO
PREZZO		

DENOMINAZIONE	
COMMERCIALE	
SCIENTIFICA	
€ Kg	ATTREZZO DI PESCA
<input type="checkbox"/> PESCATO	<input type="checkbox"/> ALLEVATO
<input type="checkbox"/> RECONCILIATO	<input type="checkbox"/> PESCO
<input type="checkbox"/> PESCATO IN ACQUE DOLCI	<input type="checkbox"/> PESCO IN ACQUE SALATE
ZONA F.A.O. O PRODUZIONE	

DENOMINAZIONE	
COMMERCIALE	
SCIENTIFICA	
€ Kg	ATTREZZO DI PESCA
<input type="checkbox"/> PESCATO	<input type="checkbox"/> ALLEVATO
<input type="checkbox"/> RECONCILIATO	<input type="checkbox"/> PESCO
<input type="checkbox"/> PESCATO IN ACQUE DOLCI	<input type="checkbox"/> PESCO IN ACQUE SALATE
ZONA F.A.O. O PRODUZIONE	

€	al kg
---	-------

L'accessorio giusto  
per ogni esigenza



PIANTANA A BASE TONDA  
+ asta da 250 mm



BASE PIANTANINA  
trasparente, bianca o nera



SUPPORTO IN PLEXI  
per banco a caldo

aste e piantane





**ADATTATORE A RICCIOLO  
BIANCO,  
IN HOSTAFORM**

Codice **bianca:** 2.01.01  
Codice **nera:** 2.01.01.07

CONF: 25 pz



**ASTA CON DOPPIO AGGANCIO  
PER SEGNAPREZZO,  
IN HOSTAFORM BIANCO**

Codice: 2.04.01

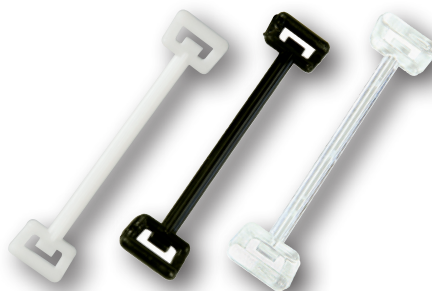
CONF: 25 pz



**ASTA IN HOSTAFORM DA 50 mm  
CON DOPPIO SNODO,  
BIANCA O NERA**

Codice **bianca:** 2.02.10  
Codice **nera:** 2.02.10.07

CONF: 25 pz



**ASTA IN HOSTAFORM  
DA 100 mm,  
BIANCA o NERA**

Codice **bianca:** 2.02.11  
Codice **nera:** 2.02.11.07

CONF: 25 pz



**ASTA IN HOSTAFORM  
DA 150 mm,  
BIANCA, NERA O TRASP.**

Codice **bianca:** 2.02.12

Codice **nera:** 2.02.12.07

Codice **trasparente:** 2.02.12.11

---

CONF: **25 pz**



**ASTA IN POLICARBONATO  
TRASPARENTE DA 250 mm**

Codice: **2.02.13**

---

CONF: **25 pz**



**PIANTANA BASE TONDA  
+ ASTA DA 250 mm**

Codice: **8.05.56.01**

---

CONF: **25 pz**



**BASE PIANTANINA,  
BIANCA**

Codice: **2.02.01**

---

CONF: **25 pz**



**BASE PIANTANINA,  
TRASPARENTE**

Codice **trasparente**: **2.02.02**

---

CONF: **25 pz**



**BASE PIANTANINA,  
NERA**

Codice **nera**: **2.02.02.07**

---

CONF: **25 pz**



**CLIP SNODABILE IN ABS PER  
PIATTI E VASSOI, PER SPESSORI  
DA 1 A 6 mm. BIANCA**

Codice: **2.04.05**

---

CONF: **25 pz**



**CLIP SNODABILE IN ABS PER  
PIATTI E VASSOI, PER SPESSORI  
DA 5 A 10 mm. BIANCA O NERA**

Codice **bianca**: **2.04.06**  
Codice **nera**: **2.04.06.07**

---

CONF: **25 pz**



**CLIP A PINZA SNODABILE PER  
CASSETTE/RIPIANI**

Codice **bianca**: **2.04.23.SM.01**  
Codice **nera**: **2.04.23.SM.07**

---

CONF: **25 pz**



**MOLLETTA IN POLICARBONATO  
TRASPARENTE O NERA**

Codice **trasparente**: **2.50.11**  
Codice **nera**: **2.50.11.07**

---

CONF: **25 pz**



**SPILLONE PER GHIACCIO  
"GELUS", h 150 mm.**

Codice: **2.04.21**

---

CONF: **25 pz**



**SPILLONE SPECIALE GHIACCIO  
A FRECCIA, h 258 mm.**

Codice: **2.04.17**

---

CONF: **25 pz**

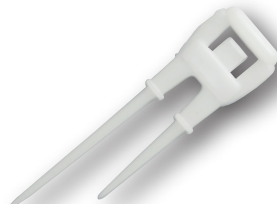


**SPILLO IN PLASTICA  
CON PUNTA IN ABS**

Codice: **2.04.09**

---

CONF: **25 pz**

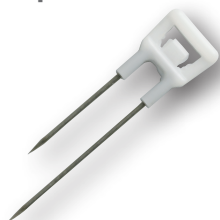


**SPILLO IN PLASTICA  
DOPPIA PUNTA**

Codice: **2.04.08**

---

CONF: **25 pz**



**SPILLO IN ACCIAIO INOX  
DOPPIA PUNTA**

Codice: **2.04.07**

---

CONF: **25 pz**



**SUPPORTO CILINDRICO  
PER SPILLI DOPPIA PUNTA**

Codice: **RG051.10.NEW**

---

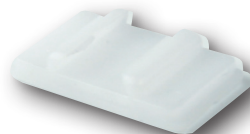
CONF: **25 pz**

### ADATTATORE A CARRELLO IN HOSTAFORM, BIANCO

Codice: **2.01.14**

---

Per segnaprezzi e ardesie,  
utilizzabile per clip cursore,  
clip per cesti e basculanti.



CONF: **25 pz**

---

### CLIP PER CURSORI A "C"

Codice: **RM050.PAM**

---

Per segnaprezzi e ardesie,  
utilizzabile per clip cursore,  
clip per cesti e basculanti.



CONF: **25 pz**

---

### CLIP BASCULANTE PER PROFILO - ADATTATORE CON PERNO

Codice: **2.03.20**

---

altezza da 30 a 40 mm.  
Comprensivo di adattatore  
a slitta con perno.

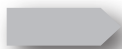
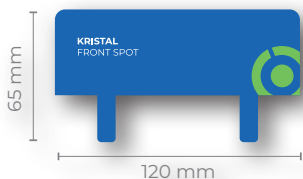


CONF: **25 pz**

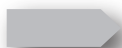
**FUSTELLA**

**RENDER**

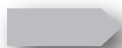
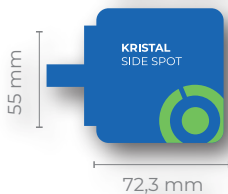
**FRONT SPOT**



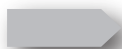
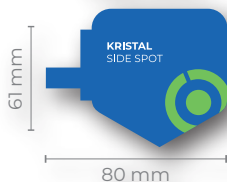
**FRONT SPOT**



**SIDE SPOT**



**SIDE SPOT**





**FRONT SPOT PER KRISTAL  
120x65 mm**

Stampa monofacciale su PVC o polipropilene

CONF: **25 o 50 pz**



**FRONT SPOT PER KRISTAL  
140x173 mm**

Stampa monofacciale su PVC o polipropilene

CONF: **50 pz**



**SIDE SPOT  
72x55 mm**

Stampa monofacciale su PVC o polipropilene

CONF: **25 pz**



**SIDE SPOT  
80x61 mm**

Stampa monofacciale su PVC o polipropilene

CONF: **25 pz**





**MOLLETTA  
PORTA CARTELLINO**

Codice 50x20: **2.50.10.06**

Codice 80x20: **2.50.10.07**

---

Molletta in policarbonato trasparente porta-cartellino, orientabile.  
Disponibile nella versione 50x20 o 80x20 mm. con attacco a tubolare diam. 30mm e asta orientabile altezza 50 mm.

CONF: **25 pz**



**MOLLETTA  
PORTA CARTELLINO**

Codice 50x20: **2.50.10.01**

Codice 80x20: **2.50.10.02**

---

Molletta in policarbonato trasparente porta-cartellino, orientabile.  
Disponibile nella versione 50x20 o 80x20 mm. con attacco a tubolare diam. 30 mm.

CONF: **25 pz**

## MOLLETTONE CON PINZA PORTA TASCA h.50mm

Codice: **2.50.09.01**

---

Mollettone in policarbonato disponibile nelle colorazioni trasparente o nero, con pinza porta tasca.  
Altezza 50 mm.

CONF: **25 pz**



## MOLLETTONE CON PINZA PORTA TASCA h.160mm

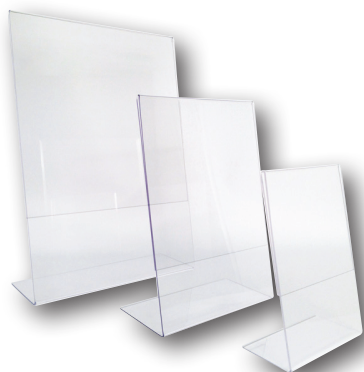
Codice: **2.50.10.10**

---

Mollettone in policarbonato disponibile nelle colorazioni trasparente o nero, con pinza porta tasca.  
Altezza 160 mm.

CONF: **25 pz**





## ESPOSITORE A CAVALLETTO A "L"

CONF: **20 pz**

CODICE	FORMATO	SPESSORE
1.36.19.02	A5	1,5 mm
1.36.19.03	A4	1,5 mm
1.36.19.06	A3	2,0 mm



## ESPOSITORE DA BANCO A 'T'

CONF: **10 pz**

CODICE	FORMATO	SPESSORE
1.14.901.50	A6	2,0 mm
1.14.901.49	A5	2,0 mm
1.14.901.48	A4	2,0 mm



## ESPOSITORE PORTAVOLANTINI DA BANCO

CONF: **10 pz**

CODICE	FORMATO	SPESSORE
1.14.901.02	A5	3,0 mm
1.14.901.03	A4	3,0 mm



## ESPOSITORE PORTAOGGETTI

---

Personalizzabile in forme e dimensioni



## LEGGIO DA TAVOLO

---

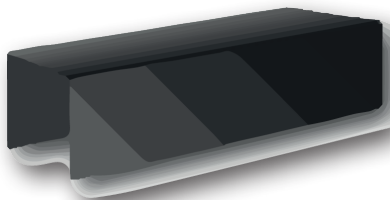
Personalizzabile in forme e dimensioni



## FALSA MASSA

---

Personalizzabile in forme e dimensioni





**BOX IN PLEXIGLASS**

Codice Euross: **6.06.XX**

---

Disponibile nei seguenti formati:

- 100x100x100mm.\_\_\_\_ cod. 03
- 200x200x100mm.\_\_\_\_cod.04
- 300x300x150mm.\_\_\_\_cod. 05
- 200x200x200mm.\_\_\_\_ cod. 06

Sostituire “XX” con il codice formato



**FRECCIA PROMOZIONALE  
PER GHIACCIO IN PVC  
PERSONALIZZABILE**

Codice: **2.50.48.01**

---

Personalizzabile in forme, dimensioni e messaggio promozionale/segmentazione.

Servizio grafico su richiesta.



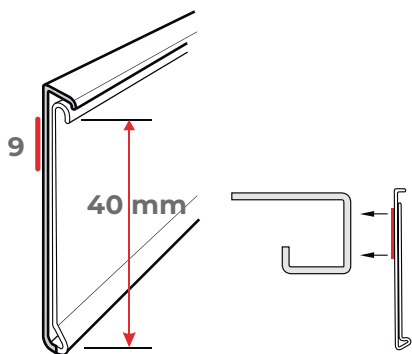
## DIVISORIO DA BANCO IN POLICARBONATO O PVC PERSONALIZZABILE

Personalizzabile in forme,  
dimensioni e messaggio  
promozionale/segmentazione.  
Servizio grafico su richiesta.



2.

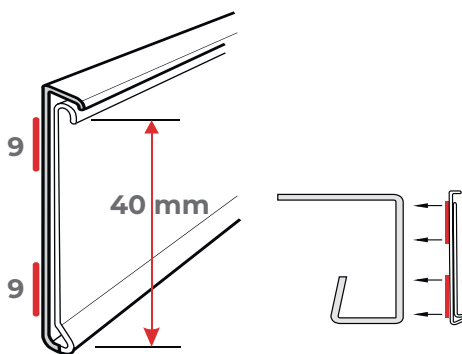
# COMUNICAZIONE A SCAFFALE



**PROFILO UNIVERSALE**

Codice: **3.410.1000.000.XX**

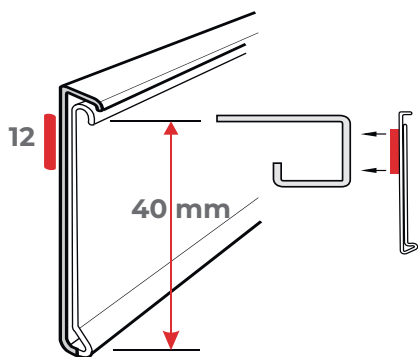
banda adesiva h 9 mm.  
Fondo trasparente - bianco - colorato  
Altezze disponibili: 30-40-50-60-80 mm



**PROFILO UNIVERSALE**

Codice: **3.411.1000.000.XX**

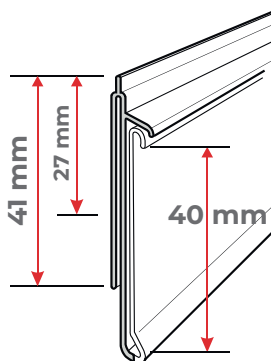
**doppia banda adesiva** h 9 mm.  
Fondo trasparente - bianco - colorato  
Altezze disponibili: 30-40-50-60-80 mm



**PROFILO UNIVERSALE**

Codice: **3.415.1000.000.XX**

**banda adesiva spugnosa** h 12 mm.  
Fondo trasparente - bianco - colorato  
Altezze disponibili: 30-40-50-60-80 mm

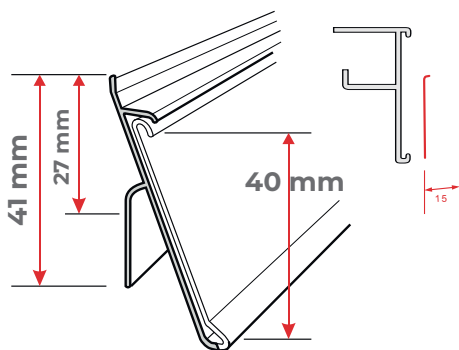


**PROFILO UNIVERSALE h40 mm  
CON ALETTA PIATTA**

Codice: **3.401.1000.XXX.XX**

Aletta piatta misura variabile da 27 a 41 mm per cursori a C.  
Fondo trasparente - bianco - colorato

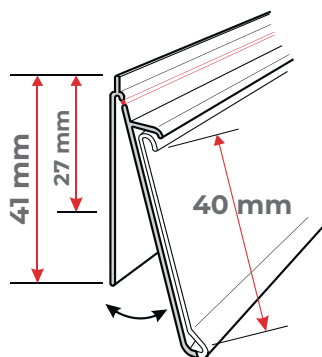




### PROFILO UNIVERSALE h40 mm CON ALETTA INCLINATA

Codice: **3.402.1000.XXX.XX**

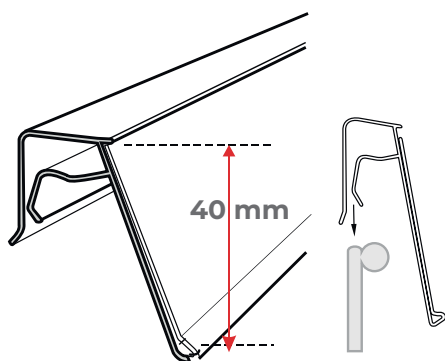
Aletta inclinata misura variabile da 27 a 41 mm per cursori a C.  
Fondo trasparente - bianco - colorato



### PROFILO UNIVERSALE h40 mm CON ALETTA PIATTA BASCULANTE

Codice: **3.405.1000.XXX.XX**

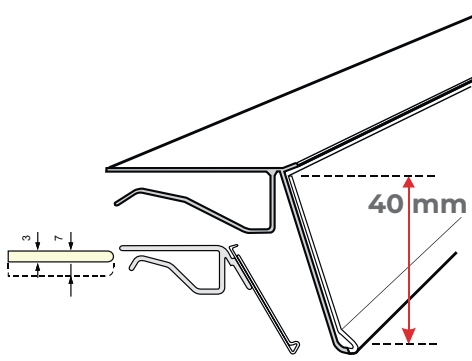
Aletta piatta misura variabile da 27 a 41 mm per cursori a C.  
Fondo trasparente - bianco - colorato



### PROFILO UNIVERSALE PER CESTI h40 mm

Codice: **3.430.1000.000.XX**

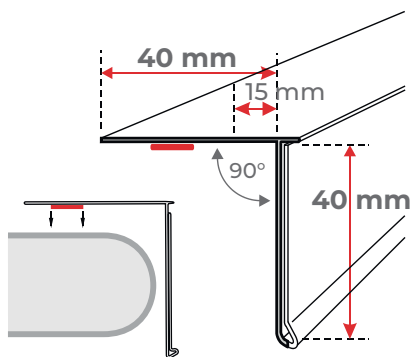
Cesti in filo spessore da 4 a 8 mm.  
Fondo trasparente - bianco



### PROFILO ETICHETTA h40 mm CON MOLLETTA

Codice: **3.425.1000.000.XX**

Per ripiani in vetro o metallo spessore da 3 a 7 mm.  
Fondo trasparente

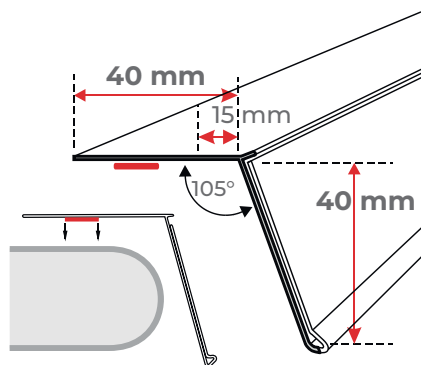


**PROFILO UNIVERSALE CON ALETTA 90°**

Codice: **3.420.1000.000.XX**

Aletta posteriore a 90° di lunghezza variabile 15-40 mm con banda adesiva h 9 mm.

Fondo trasparente - bianco

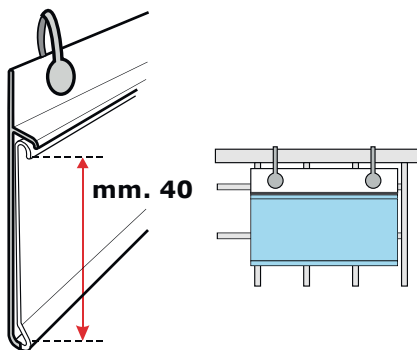


**PROFILO UNIVERSALE CON ALETTA 105°**

Codice: **3.421.1000.000.XX**

Aletta posteriore a 105° di lunghezza variabile 15-40 mm, con banda adesiva h 9 mm.

Fondo trasparente - bianco

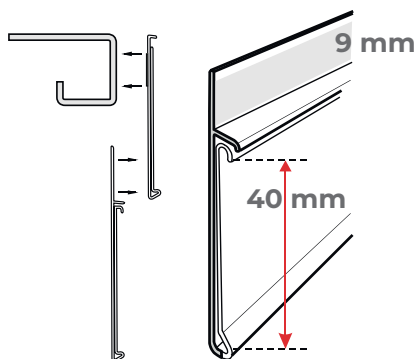


**PROFILO UNIVERSALE PER CESTI h40 mm**

Codice: **3.431.1000.XXX.XX**

Per cesti in filo da appendere con anello a pressione cod. 3.000.04 (escluso).

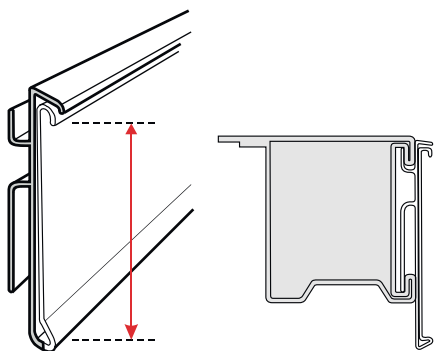
Fondo trasparente - bianco



**PROFILO ADDIZIONALE ETICHETTA h40 mm**

Codice: **3.440.1000.000.XX**

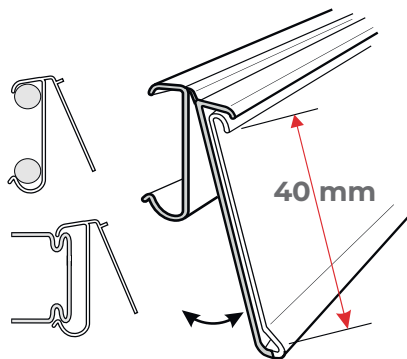
Con banda adesiva h 9 mm sul fronte, da abbinare ai profili scanner per doppia comunicazione. Fondo trasparente - bianco



**PROFILO PER RIPIANI CEFLA  
ETICHETTA h 40 mm**

Codice: **3.455.1000.000.XX**

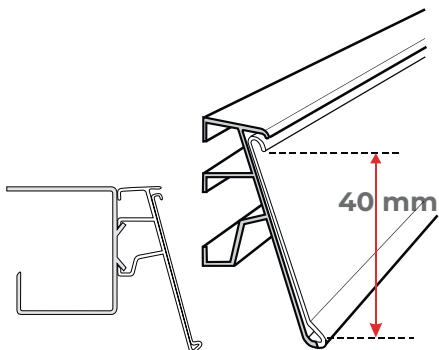
Aletta fissa.  
Fondo trasparente - bianco



**PROFILO BASCULANTE PER RIPIANI  
CEFLA ETICHETTA h 40 mm**

Codice: **3.473.1000.000.XX**

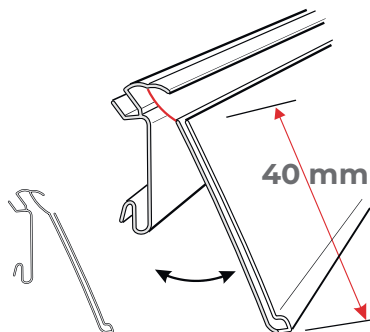
Aletta basculante.  
Fondo trasparente - bianco



**PROFILO FORTEZZA**

Codice: **3.461.1000.000.XX**

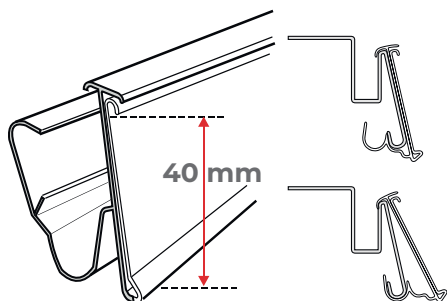
Etichetta h 40 mm con aletta fissa  
inclinata e attacco frontale per ripiani.  
Fondo trasparente - bianco - colorato



**PROFILO FORTEZZA BASCULANTE**

Codice: **3.472.1000.000.XX**

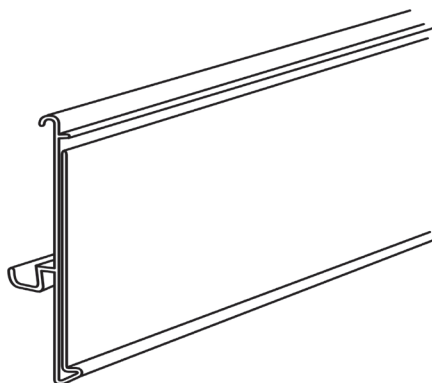
Etichetta h 40 mm.  
Fondo trasparente - bianco - colorato  
Altezze disponibili: 30-40 mm  
Compatibile con scaffalatura Hermes Metal



**PROFILO TEGOMETAL E LINDE  
ETICHETTE h 40 mm**

Codice: **3.471.1000.000.XX**

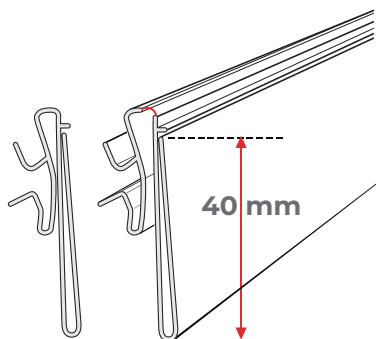
Fondo trasparente - bianco



**PROFILO TEGOMETAL  
ETICHETTE h 40 mm**

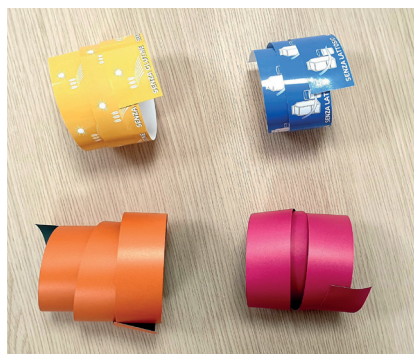
Codice: **3.479.1000.000.XX**

Fondo trasparente - bianco



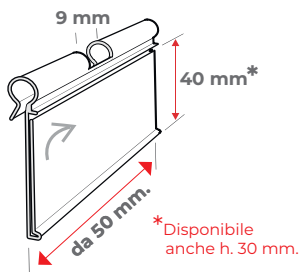
**PROFILO INTRAC ETICHETTE  
h 40 mm**

Codice: **3.478.1000.000.XX**



**SLIM IN PVC PER PROFILI**

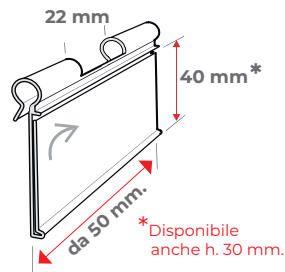
Slim in PVC disponibili in varie lunghezze e personalizzabili con vari soggetti.



**PROFILO PORTA ETICHETTE  
PER BROCHE FORO 9 mm**

Codice: **3.453.XXXX.090.11**

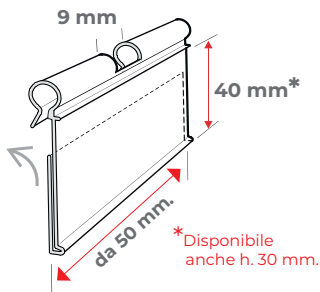
Foro centrale. Lunghezza base da mm.50, altezza etichetta mm.40 (apertura frontale). Fondo trasparente.



**PROFILO PORTA ETICHETTE  
PER BROCHE FORO 22 mm**

Codice: **3.453.XXXX.220.11**

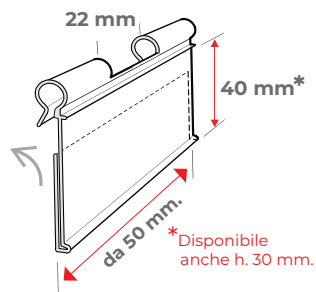
Foro centrale. Lunghezza base da mm.50, altezza etichetta mm.40 (apertura frontale). Fondo trasparente.



**PROFILO PORTA ETICHETTE  
PER BROCHE FORO 9 mm**

Codice: **3.450.XXXX.090.11**

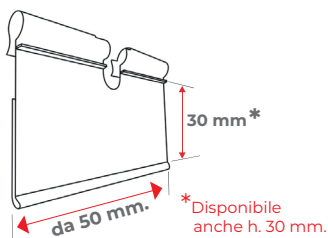
Foro centrale. Lunghezza base da mm.50, altezza etichetta mm.40 (apertura sul retro). Fondo trasparente.



**PROFILO PORTA ETICHETTE  
PER BROCHE FORO 22 mm**

Codice: **3.450.XXXX.220.11**

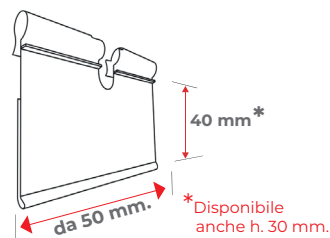
Foro centrale. Lunghezza base da mm.50, altezza etichetta mm.40 (apertura sul retro). Fondo trasparente.



**PROFILO PORTA ETICHETTE  
PER BROCHE FORO 9/22 mm**

Codice: **3.351.XXXX.90/220.11**

Foro centrale. Lunghezza base da mm.50, altezza etichetta mm.30 (apertura sul retro). Fondo trasparente.



**PROFILO PORTA ETICHETTE  
PER BROCHE FORO 9/22 mm**

Codice: **3.451.XXXX.90/220.11**

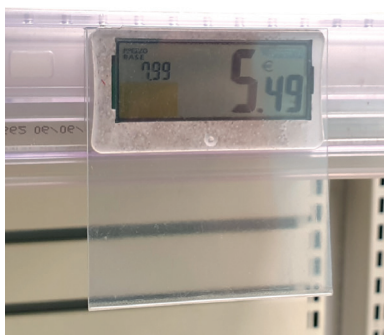
Foro centrale. Lunghezza base da mm.50, altezza etichetta mm.40 (apertura sul retro). Fondo trasparente.



**PROMOSTOP SENZA BANDIERA  
IN PVC TRASPARENTE  
CON PIEGA A U PER INSERIMENTO  
NEL PROFILO PORTAPREZZO  
STANDARD**

---

Personalizzabile in dimensioni, forme e contenuti.



**PROMOSTOP SENZA BANDIERA  
IN PVC TRASPARENTE  
CON PIEGA PER SEGNAPREZZO  
ELETTRONICO**

---

Personalizzabile in dimensioni, forme e contenuti.



**PROMOSTOP SENZA BANDIERA  
IN PVC TRASPARENTE  
CON BASCULANTE**

---

Personalizzabile in dimensioni, forme e contenuti.

## PROMOSTOP SENZA BANDIERA IN PVC TRASPARENTE CON STAMPA SERIGRAFICA E PIEGA A U PER INSERIMENTO NEL PROFILO SEGNAPREZZO

Personalizzabile in dimensioni, forme e contenuti.



COMUNICAZIONE  
A SCAFFALE

## PROMOSTOP SENZA BANDIERA IN PVC TRASPARENTE CON STAMPA SERIGRAFICA E PIEGA PER SEGNAPREZZO ELETTRONICO

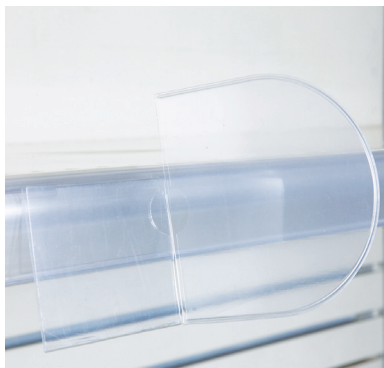
Personalizzabile in dimensioni, forme e contenuti.



## PROMOSTOP SENZA BANDIERA IN PVC TRASPARENTE CON STAMPA SERIGRAFICA E BASCULANTE

Personalizzabile in dimensioni, forme e contenuti.

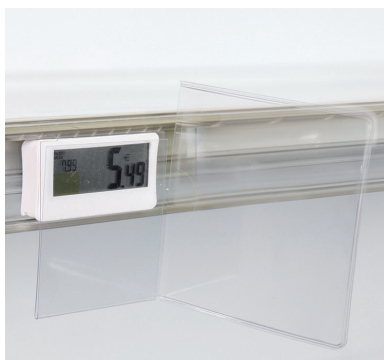




**PROMOSTOP CON BANDIERA  
TERMOALDATA CON PIEGA A U  
PER INSERIMENTO NEL PROFILO  
PORTAPREZZO STANDARD**

---

Personalizzabile in dimensioni, forme e contenuti.



**PROMOSTOP CON BANDIERA  
TERMOALDATA CON PIEGA A U  
PER SEGNAPREZZO ELETTRONICO**

---

Personalizzabile in dimensioni, forme e contenuti.



**PROMOSTOP CON BANDIERA  
TERMOALDATA E BASCULANTE**

---

Personalizzabile in dimensioni, forme e contenuti.



## PROMOSTOP CON BANDIERA SERIGRAFATA E PIEGA A U PER INSERIMENTO NEL PROFILO PORTAPREZZO STANDARD

Personalizzabile in dimensioni, forme e contenuti.



COMUNICAZIONE  
A SCAFFALE

## PROMOSTOP CON BANDIERA SERIGRAFATA E PIEGA PER SEGNAPREZZO ELETTRONICO

Personalizzabile in dimensioni, forme e contenuti.



## PROMOSTOP CON BANDIERA SERIGRAFATA E BASCULANTE

Personalizzabile in dimensioni, forme e contenuti.





**EVIDENZIATORE A SCAFFALE  
PER PROFILO STANDARD  
IN PVC BIANCO SERIGRAFATO**

---

Personalizzabile in dimensioni, forme e contenuti.



**EVIDENZIATORE A SCAFFALE  
PER PROFILO STANDARD  
IN PVC TRASPARENTE**

---

Personalizzabile in dimensioni, forme e contenuti.



**EVIDENZIATORI A SCAFFALE PER  
PROFILO ELETTRONICO**

---

Personalizzabile in dimensioni, forme e contenuti.

## STOPPER PER SCAFFALE CON GRIPPE A J

---

Personalizzabile in dimensioni, forme e contenuti.



COMUNICAZIONE  
A SCAFFALE

## STOPPER CON FORO PER GANCIO

---

Personalizzabile in dimensioni, forme e contenuti.





## PENDOLINO IN PVC

---

Personalizzabile in dimensioni, forme e contenuti.



## EVIDENZIATORE CON WOBBLER O CON MOLLA

---

Personalizzabile in dimensioni, forme e contenuti.

## EVIDENZIATORE PER BROCHE

---

Personalizzabile in dimensioni, forme e contenuti.



## PROMOSTOP CON BANDIERA PER BROCHE

---

Personalizzabile in dimensioni, forme e contenuti.

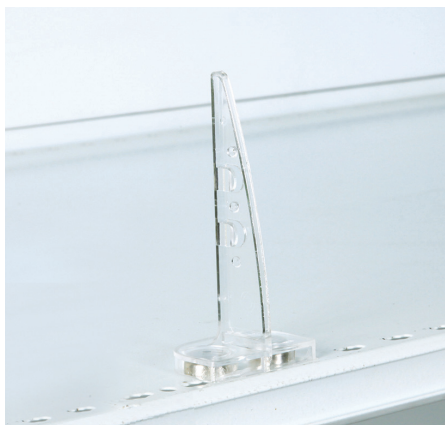




**STOPPER A BANDIERA IN POLICARBONATO TRASPARENTE**

Codice: **2.03.26.N - 2.03.27.N**

Da fissare al ripiano forato con n.2 clips metalliche. Disponibile con basi diverse a seconda del ripiano.



**STOPPER A BANDIERA IN POLICARBONATO MAGNETICO**

Codice: **2.03.28.N**

Stopper magnetico per ripiani non forati.



**BUSTA STOPPER FORATA IN PVC**

Codice: **1.10.200.16**

Consente di ospitare un inserto in cartoncino rigido personalizzabile nella grafica e nelle dimensioni.



**PROMOSTOP PER STOPPER DA BANCO PERSONALIZZABILE IN PVC**

Personalizzabile in dimensioni, forme e contenuti.

## BASSETTA MAGNETICA PIATTA PER STOPPER A BANDIERA

Codice: **2.03.29**

Realizzata in polistirolo bianco, per ripiani di banchi refrigerati.

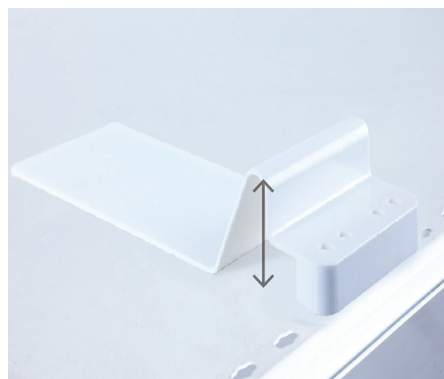


COMUNICAZIONE  
A SCAFFALE

## BASSETTA MAGNETICA PER FRONTALINO

Codice: **262.097**

Realizzata in polistirolo bianco, per ripiani di banchi refrigerati.





**CROWNER DA SCAFFALE IN PVC  
O ACCIAIO PERSONALIZZABILE**

---

Personalizzabile in dimensioni, forme  
e contenuti.



**LATERALE DA SCAFFALE IN PVC  
O ACCIAIO PERSONALIZZABILE**

---

Personalizzabile in dimensioni, forme  
e contenuti.



## BRACCETTO MAGNETICO PER SEPARATORE VERTICALE

Codice: **841.201**

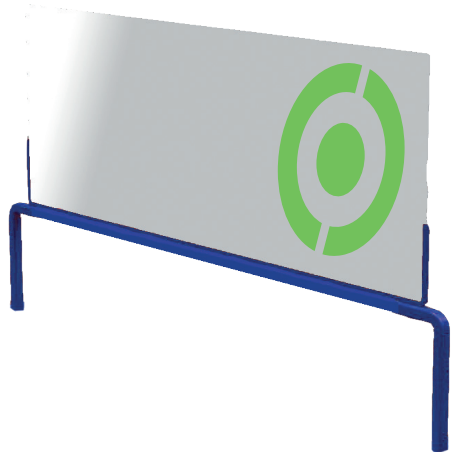
Da fissare sopra e sotto il ripiano. Con tubo in alluminio e base d'appoggio in materiale plastico. Modificabile in tre diverse posizioni: 2 orizzontali ed una verticale. Completo di due ganci trasparenti per la sospensione di una comunicazione perpendicolare al ripiano.



COMUNICAZIONE  
A SCAFFALE

## SUPPORTO MAGNETICO PER GONDOLA IN METALLO

Personalizzabile in forme e dimensioni. Da utilizzare in combinazione con comunicazione in forex o altri materiali.

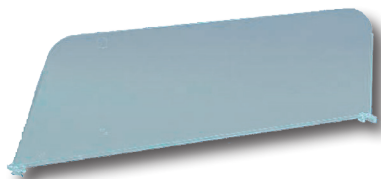


## FRONTALINO DA SCAFFALE IN PVC

Personalizzabile in dimensioni, forme e contenuti. Fornito con apposita banda adesiva per il fissaggio a scaffale.

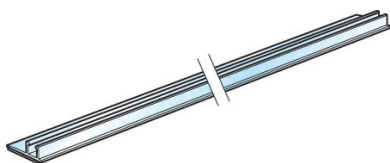


## SEPARATORI DA SCAFFALE



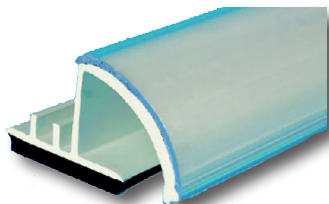
Separatori da scaffale con altezze disponibili a scelta tra 60mm e 120mm, in diverse geometrie a seconda delle esigenze del cliente con o senza frontalino. Profondità da 180 a 580mm.

## BINARIO PER SEPARATORI



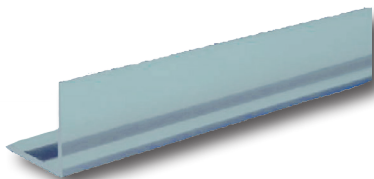
Binario per l'installazione dei separatori sui ripiani. Disponibile con banda adesiva o banda magnetica per fissaggio allo scaffale. Lunghezze mm.1000/1325.

## BINARIO PER SEPARATORI CON CURSORE CURVO



Binario con cursore curvo da 30mm per ripiani. Disponibile con banda adesiva o banda magnetica per fissaggio allo scaffale. Lunghezza mm.1325.

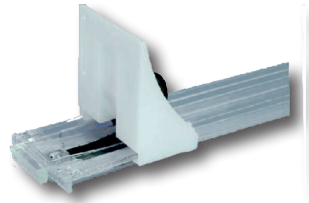
## BINARIO PER SEPARATORI CON FRONTALINO



Frontalino anticaduta trasparente con h.30/60mm. Disponibile con banda adesiva o banda magnetica per fissaggio allo scaffale. Lunghezza mm.1325.

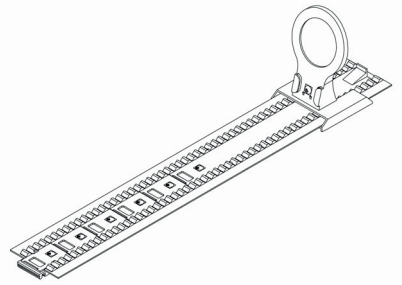
## SPINGITORE A MOLLA

Spingitore a molla con regolazione di potenza. Lunghezza 380 mm., disponibile con forza 6/9 Newton.



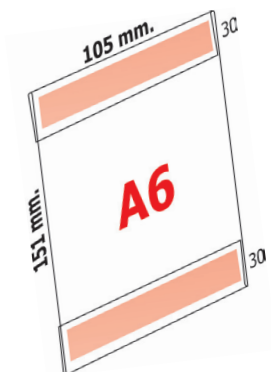
## SPINGITORE MANUALE

Kit spingitore manuale composto da cremagliera scababile, da 330 a 580 mm con cavalletto autobloccante.



3.

TASCHE IN PVC  
PER  
COMUNICAZIONE

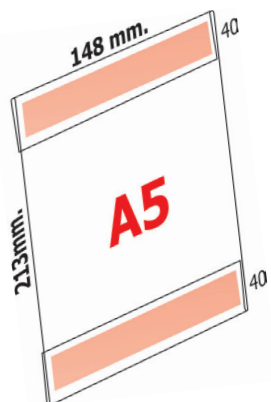


### TASCA PORTACARTONCINO VERTICALE PER INSERTO F.TO A6

Codice: **1.36.15.44**

Tasca portacartoncino per pareti verticali, dimensione esterna 105x151mm., con 2 pieghe sul retro da 30mm., realizzata in PVC trasparente antiriflesso spessore 0,4 mm. atta a contenere un cartoncino del formato A6.

COMPLETA DI BIASEDIVO REMOVIBILE SULLE 2 PIEGHE

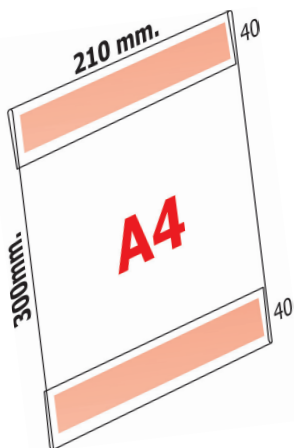


### TASCA PORTACARTONCINO VERTICALE PER INSERTO F.TO A5

Codice: **1.36.15.47**

Tasca portacartoncino per pareti verticali, dimensione esterna 148x213mm., con 2 pieghe sul retro da 40mm., realizzata in PVC trasparente antiriflesso spessore 0,4 mm. atta a contenere un cartoncino del formato A5.

COMPLETA DI BIASEDIVO REMOVIBILE SULLE 2 PIEGHE



### TASCA PORTACARTONCINO VERTICALE PER INSERTO F.TO A4

Codice: **1.36.15.46**

Tasca portacartoncino per pareti verticali, dimensione esterna 210x300mm., con 2 pieghe sul retro da 40mm., realizzata in PVC trasparente antiriflesso spessore 0,4 mm. atta a contenere un cartoncino del formato A4.

COMPLETA DI BIASEDIVO REMOVIBILE SULLE 2 PIEGHE

ALTRE MISURE DISPONIBILI SU RICHIESTA

## TASCA PORTACARTONCINO MAGNETICA VERTICALE PER INSERTO F.TO A6

Codice: **1.10.03.06**

Tasca portacartoncino magnetica per pareti verticali, dimensione esterna 105x152mm., con 2 pieghe sul retro da 30mm., realizzata in PVC trasparente antiriflesso spessore 0,4 mm. atta a contenere un cartoncino del formato A6.

COMPLETA DI BANDA MAGNETICA SULLE 2 PIEGHE

## TASCA PORTACARTONCINO MAGNETICA VERTICALE PER INSERTO F.TO A5

Codice: **1.36.03.14**

Tasca portacartoncino magnetica per pareti verticali, dimensione esterna 150x212mm., con 2 pieghe sul retro da 30mm., realizzata in PVC trasparente antiriflesso spessore 0,4 mm. atta a contenere un cartoncino del formato A5.

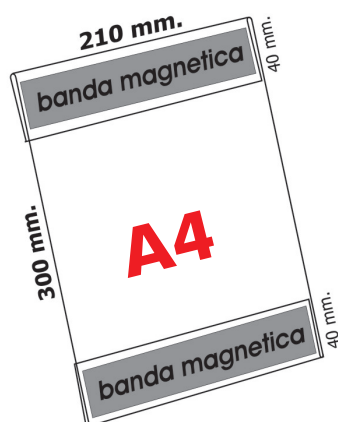
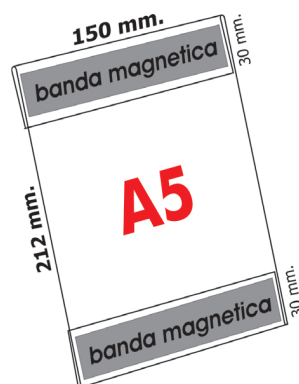
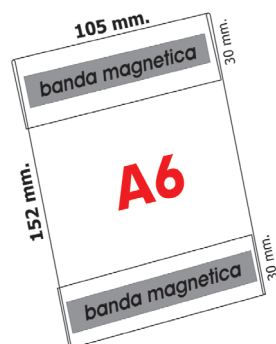
COMPLETA DI BANDA MAGNETICA SULLE 2 PIEGHE

## TASCA PORTACARTONCINO MAGNETICA VERTICALE PER INSERTO F.TO A4

Codice: **1.36.03.12**

Tasca portacartoncino magnetica per pareti verticali, dimensione esterna 210x300mm., con 2 pieghe sul retro da 40mm., realizzata in PVC trasparente antiriflesso spessore 0,5 mm. atta a contenere un cartoncino del formato A4.

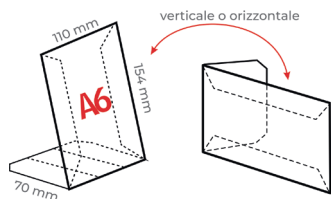
COMPLETA DI BANDA MAGNETICA SULLE 2 PIEGHE



ALTRE MISURE DISPONIBILI SU RICHIESTA

## ESPOSITORE A CAVALLETTO FUSTELLATO F.TO A6

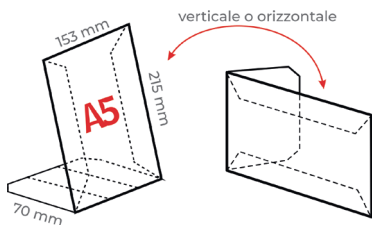
Codice: **1.36.15.CARR.10**



Espositore a cavalletto, fustellato e cordonato, dimensioni esterne 110x154mm., realizzato in PVC trasparente, antiriflesso, spessore 0,7 mm. con piede d'appoggio da 70 mm., atto a contenere un cartoncino del formato A6.

## ESPOSITORE A CAVALLETTO FUSTELLATO F.TO A5

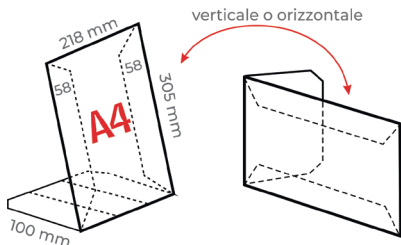
Codice: **1.36.15.CARR.09**



Espositore a cavalletto, fustellato e cordonato, dimensioni esterne 153x215mm., realizzato in PVC trasparente, antiriflesso, spessore 0,7 mm. con piede d'appoggio da 70 mm., atto a contenere un cartoncino del formato A5.

## ESPOSITORE A CAVALLETTO FUSTELLATO F.TO A4

Codice: **1.36.15.CARR.06**



Espositore a cavalletto, fustellato e cordonato, dimensioni esterne 218x305mm., realizzato in PVC trasparente, antiriflesso, spessore 0,7 mm. con piede d'appoggio da 100 mm., atto a contenere un cartoncino del formato A4.

## ESPOSITORE A CAVALLETTO SERIGRAFATO -VARI FORMATI-

Codice: **1.36.15.OFF.XX**

Espositore a cavalletto serigrafato, realizzato in PVC trasparente, lucido, spessore 1 mm. con piede d'appoggio da 70 mm., personalizzabile con vari soggetti.

DISPONIBILE IN VARI FORMATI

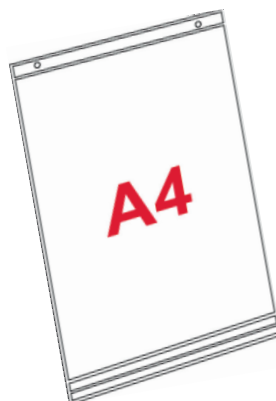


Immagine indicativa

## BUSTA WATERPROOF CON FORI VERTICALE, PER INSERTO A4

Codice: **1.10.100.03.02**

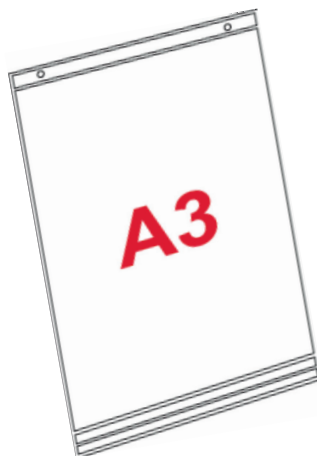
Busta portolocandina A4 verticale, realizzata in PVC trasparente antiriflesso, spessore 0,4 mm., completa di 2 fori nella parte superiore diametro 5 mm. atta a contenere un cartoncino f.to 210x297 mm.



## BUSTA WATERPROOF CON FORI VERTICALE, PER INSERTO A3

Codice: **1.10.100.03.01**

Busta portolocandina A3 verticale, realizzata in PVC trasparente antiriflesso, spessore 0,4 mm., completa di 2 fori nella parte superiore diametro 5 mm. atta a contenere un cartoncino f.to 297x420 mm.







**BUSTA TERMOSALDATA FORATA PER INSERTO F.TO A6**

Codice: **1.10.100.02.04**

Busta termosaldada, realizzata in PVC morbido con foro centrale nella parte superiore da 5mm. Formato esterno 115x172mm, atta a contenere un cartoncino formato 105x148mm (A6).



**BUSTA TERMOSALDATA FORATA PER INSERTO F.TO A5**

Codice: **1.10.100.02.03**

Busta termosaldada, realizzata in PVC morbido con foro centrale nella parte superiore da 5mm. Formato esterno 155x230mm, atta a contenere un cartoncino formato 148x210mm (A5).



**BUSTA TERMOSALDATA FORATA PER INSERTO F.TO A4**

Codice: **1.10.100.02.02**

Busta termosaldada, realizzata in PVC morbido con 2 fori nella parte superiore da 5mm. Formato esterno 216x317mm, atta a contenere un cartoncino formato 210x297mm (A4).

ALTRE MISURE DISPONIBILI SU RICHIESTA

## CLIP TONDA ADESIVA DIAMETRO 20 MM.

Codice: **2.41.60.01.02**

---

Clip tonda adesiva  
di diametro 20 mm.,  
colore bianco,  
da posizionare su qualsiasi superficie



di diametro 20 mm

## FILO MERCURY

Codice: **2.41.41** da 7,5 cm.

---

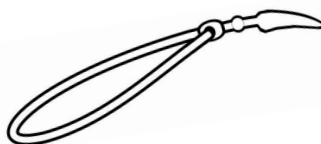
Codice: **2.41.19** da 13 cm.

---

Codice: **2.41.42** da 16 cm.

---

Codice: **2.41.20** da 22 cm.



## FILO MERCURY CON PALLINE

Codice: **2.41.42.01**

---

Filo Mercury con palline,  
colore bianco,  
lunghezza 12,5 cm.



4.

PIANTANE  
E CORNICI



**CORNICE IN ABS**  
**A3 - 297x420 mm**

Codice: **1.31.03.XX**

---

Cornice porta-cartello disponibile in diversi colori (identificabili attraverso dei codici da inserire in sostituzione alle 'x')  
**01** bianco; **02** giallo; **03** arancione;  
**04** rosso; **05** azzurro; **06** verde; **07** nero;  
**08** blu; **10** grigio; **11** trasparente.



**CORNICE IN ABS**  
**A4 - 210x297 mm**

Codice: **1.31.04.XX**

---

Cornice porta-cartello disponibile in diversi colori (identificabili attraverso dei codici da inserire in sostituzione alle 'x')  
**01** bianco; **02** giallo; **03** arancione;  
**04** rosso; **05** azzurro; **06** verde; **07** nero;  
**08** blu; **10** grigio; **11** trasparente.



**CORNICE IN ABS**  
**A5 - 148x210 mm**

Codice: **1.31.05.XX**

---

Cornice porta-cartello disponibile in diversi colori (identificabili attraverso dei codici da inserire in sostituzione alle 'x')  
**01** bianco; **02** giallo; **03** arancione;  
**04** rosso; **05** azzurro; **06** verde; **07** nero;  
**08** blu; **10** grigio; **11** trasparente.

## CORNICE IN ABS A6 - 104x148 mm

Codice: **1.31.06.XX**

Cornice porta-cartello disponibile in diversi colori (identificabili attraverso dei codici da inserire in sostituzione alle 'x')

**01** bianco; **02** giallo; **03** arancione;  
**04** rosso; **05** azzurro; **06** verde; **07** nero;  
**08** blu; **10** grigio; **11** trasparente.



## INSERTO IN ARDESIA SINTETICA

**A3 297x420 mm** Codice: **1.32.03**

**A4 210x297 mm** Codice: **1.32.04**

**A5 148x210 mm** Codice: **1.32.05**

**A6 105x148 mm** Codice: **1.32.06**



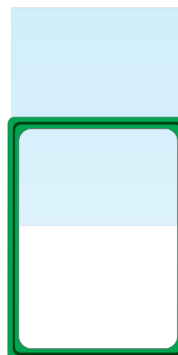
## INSERTO IN PVC ANTIRIFLESSO

**A3 297x420 mm** Codice: **1.32.12.15**

**A4 210x297 mm** Codice: **1.32.13.15**

**A5 148x210 mm** Codice: **1.32.14.15**

**A6 105x148 mm** Codice: **1.32.25.15**





### **PIANTANA TELESCOPICA 30+30 cm**

Codice: **1.12.14**

---

In alluminio anodizzato, complete di snodo e attacco a T con cornice e busta porta locandina.



### **PIANTANA TELESCOPICA 50+50 cm**

Codice: **1.12.16**

---

In alluminio anodizzato, complete di snodo e attacco a T con cornice e busta porta locandina.



### **PIANTANA TELESCOPICA 80+80 cm**

Codice: **1.12.17**

---

In alluminio anodizzato, complete di snodo e attacco a T con cornice e busta porta locandina.

## ASTE A MOLLA PER CESTI 30+30 cm

Codice: **1.12.01.A.**

In alluminio anodizzato, permette di esporre cornici sui cesti grigliati, grazie al particolare sistema con molla e ganci ad artiglio. Per garantire la massima stabilità è consigliato agganciare gli articoli nel punto di giunzione del grigliato.



## ASTE A MOLLA PER CESTI 50+50 cm

Codice: **1.12.06.A.**

In alluminio anodizzato, permette di esporre cornici sui cesti grigliati, grazie al particolare sistema con molla e ganci ad artiglio. Per garantire la massima stabilità è consigliato agganciare gli articoli nel punto di giunzione del grigliato.

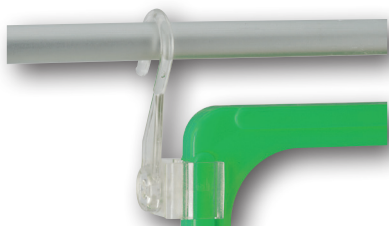




**ATTACCO MAGNETICO TENUTA MASSIMA KG 15**

Codice: **2.35.10.XX**

Magnete Ø 25 mm. Disponibile in 8 colori (identificabili attraverso dei codici da inserire in sostituzione alle 'x') **01** bianco; **02** giallo; **03** arancione; **04** rosso; **05** azzurro; **06** verde; **07** nero; **08** blu; **09** rosa; **10** grigio; **11** trasparente.



**ATTACCO A BASTONE  
SNODABILE PER CORNICE**

Codice: **2.33.12**

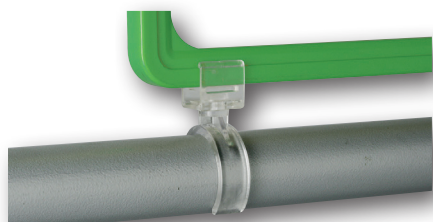
CONF: **50 pz**



**ATTACCO GIREVOLE CORNICE  
A TUBO Ø 18 mm**

Codice: **2.32.01**

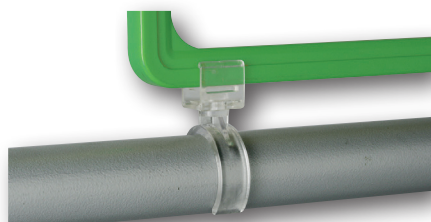
CONF: **25 pz**



**ATTACCO GIREVOLE CORNICE  
A TUBO Ø 22 mm**

Codice: **2.32.02**

CONF: **25 pz**

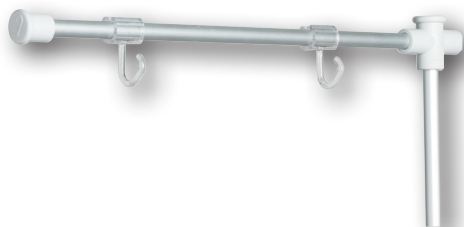


**ATTACCO GIREVOLE CORNICE  
A TUBO Ø 26 mm**

Codice: **2.32.03**

CONF: **25 pz**

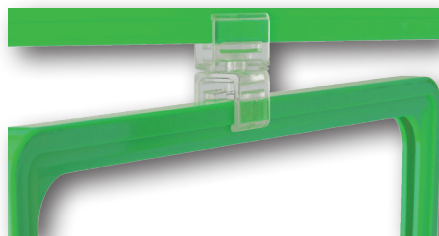




**GANCIO IN POLICARBONATO  
PER LA SOSPENSIONE DI  
CORNICI E/O LOCANDINE**

Codice: **2.41.24**

CONF: **50 pz**



**ATTACCO GIREVOLE TRASPARENTE  
PER COLLEGARE CORNICI**

Codice: **2.35.15**

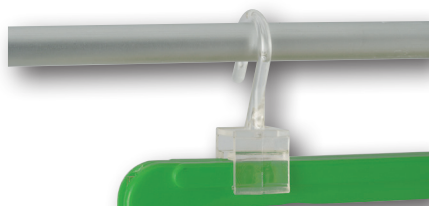
CONF: **50 pz**



**ATTACCO GIREVOLE AD ANELLO  
PER SOSPENSIONE CORNICI**

Codice: **2.35.16**

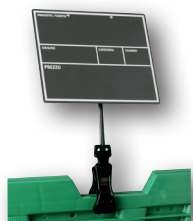
CONF: **50 pz**



**ATTACCO FISSO GANCIO PER  
LA SOSPENSIONE**

Codice: **2.35.21**

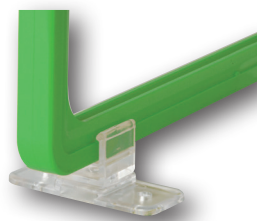
CONF: **50 pz**



**MOLLETTA PER TUBOLARE E  
TESSILE**

Codice: **2.50.22**

CONF: **25 pz**



**BASE GIREVOLE PER CORNICE**

Codice: **2.34.10**

CONF: **25 pz**

PIANTANE  
E CORNICI



**BASE VERTICALE  
TRASPARENTE PER CORNICE**

Codice: **2.34.06**

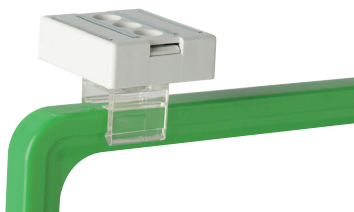
CONF: **25 pz**



**BASE VERTICALE INCLINATA  
TRASPARENTE PER CORNICE**

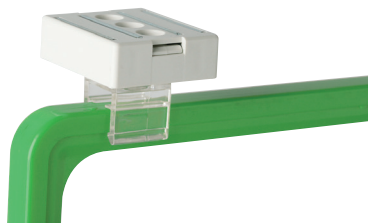
Codice: **2.34.05**

CONF: **25 pz**



**MAGNETE CON ATTACCO  
GIREVOLE. TENUTA MAX KG 7**

Codice: **2.51.52**



**ATTACCO MAGNETICO.  
TENUTA MAX KG 7**

Codice: **2.51.51**



**ATTACCO MAGNETICO FISSO.  
TENUTA MAX KG 7**

Codice: **2.51.50**

**ATTACCO MAGNETICO PER  
CORNICE COMPLETO DI  
TUBO IN ACCIAIO**

Codice:

**2.35.32.XX (150 mm)**

**2.35.30.XX (300 mm)**

Disponibili in 8 colori (identificabili attraverso dei codici da inserire in sostituzione alle 'x')

**01** bianco; **02** giallo; **03** arancione;

**04** rosso; **05** azzurro; **06** verde;

**07** nero; **08** blu; **09** rosa; **10** grigio;

**11** trasparente.



PIANTANE  
E CORNICI

5.

PORTAMANIFESTI  
E  
COMUNICAZIONE  
AUTOPORTANTE



**CORNICE A SCATTO  
AD ANGOLO TONDO  
PROFILO 25 CM  
IN ALLUMINIO**

CODICE	F.TO mm. POSTER	DIM. mm. ESTERNE
1.14.255.050.070.20	500x700	531x731
1.14.255.070.100.20	700x1000	731x1031
1.14.255.A3	A3	328x451
1.14.255.A4	A4	241x328



**CORNICE A SCATTO  
AD ANGOLO TONDO  
PROFILO 32 CM  
IN ALLUMINIO**

CODICE	F.TO mm. POSTER	DIM. mm. ESTERNE
1.14.325.050.070.20	500x700	545x745
1.14.325.070.100.20	700x1000	745x1045
1.14.325.100.140.20	1000x1400	1045x1445

## CORNICE A SCATTO AD ANGOLO VIVO PROFILO 25 CM IN ALLUMINIO

CODICE	F.TO mm. POSTER	DIM. mm. ESTERNE
1.14.251.050.070.20	500x700	531x731
1.14.251.070.100.20	700x1000	731x1031
1.14.251.A3.20	A3	328x451
1.14.251.A4.20	A4	241x328

\* Disponibile versione per vetrina con controcornice



## CORNICE A SCATTO RETROILLUMINATA PROFILO 25 CM IN ALLUMINIO

CODICE	F.TO mm. POSTER	DIM. mm. ESTERNE
1.14.25L.050.070.20	500x700	531x731
1.14.251L.070.100.20	700x1000	731x1031
1.14.251L.A3.20	A3	328x451
1.14.251L.A4.20	A4	241x328

\* Disponibile anche in versione bifacciale



PORTAMANIFESTI  
E COMUNICAZIONE  
AUTOPORTANTE



**TOTEM CON CORNICE A  
SCATTO AD ANGOLO  
TONDO MONOFACCIALE  
PROFILO 32 CM  
IN ALLUMINIO**

<b>CODICE</b>	<b>F.TO mm. POSTER</b>	<b>DIM. mm. ESTERNE</b>
1.14.3251.050.070.20	500x700	450x1750
1.14.3251.070.100.20	700x1000	450x1850
1.14.3251.100.140.20	1000x1400	450x1850



**TOTEM CON CORNICE A  
SCATTO AD ANGOLO  
TONDO BIFACCIALE  
PROFILO 32 CM  
IN ALLUMINIO**

<b>CODICE</b>	<b>F.TO mm. POSTER</b>	<b>DIM. mm. ESTERNE</b>
1.14.3252.050.070.20	500x700	450x1750
1.14.3252.070.100.20	700x1000	450x1850
1.14.3252.100.140.20	1000x1400	450x1850

## CAVALLETTO PORTAMANIFESTI IN ALLUMINIO PROFILO 32 CM IN ALLUMINIO

CODICE	F.TO mm. POSTER	DIM. mm. ESTERNE
1.14.3250.050.070.20	500x700	450x1750
1.14.3250.070.100.20	700x1000	450x1850
1.14.3250.100.140.20	1000x1400	450x1850



## PANNELLO A LIBRO DA PARETE IN ALLUMINIO

Espositore a libro da parete in formato 70x100. Composto da 5 o 10 cornici a scatto monofacciali in alluminio. Disponibile su richiesta in formato bifacciale.



## ESPOSITORE A LIBRO AUTOPORTANTE IN ALLUMINIO

Struttura in acciaio cromato con nr. 5 tasche bifacciali in metacrilato formato 70X100. Munito di crowner personalizzabile. Dimensioni in mm: 1720 x 2250. Diam 700.



PORTAMANIFESTI  
E COMUNICAZIONE  
AUTOPORTANTE



## **CAVALLETTO PORTA MANIFESTI IN ALLUMINIO 700X1000 mm**

Codice: **1.14.3250.070.100.03**

---

Cavalletto bifacciale per esterni con molle anti-vento.  
Foglio di protezione contro umidità e acqua, adatto per uso esterno.  
Profili laterali a scatto.  
Ingombro totale:  
720x1280x1115 mm.



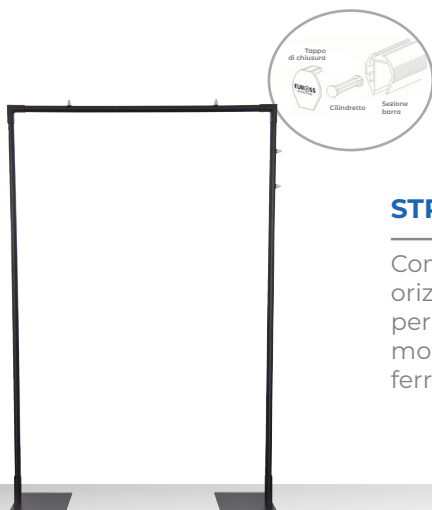
## **TOTEM O ZAVORRATO PORTAMANIFESTI IN ALLUMINIO 700x1000mm**

Codice Zavorrato:  
**1.14.3250.070.100.02**

---

Cavalletto bifacciale per esterni con molle anti-vento e base zavorrabile con acqua o sabbia, completa di ruote per il trasporto. Foglio di protezione contro umidità e acqua adatto per uso esterno.





## STRUTTURA ESPOSITIVA AD ARCO

Composta da barra poster clip intera orizzontale, completa di cilindretti per sospensione comunicazione e 2 montanti verticali con base quadrata in ferro verniciato.



PORTAMANIFESTI  
E COMUNICAZIONE  
AUTOPORTANTE

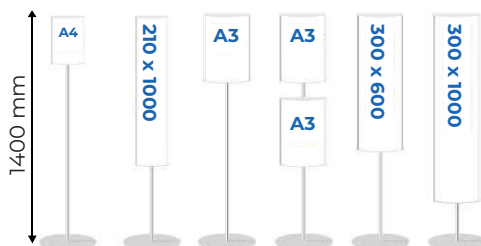
## Suggerimenti di utilizzo

- Posizionamento pannello in forex nella parte superiore
- Inserimento diretto della comunicazione in carta
- Sospensione tasca in PVC con ganci
- Comunicazione laterale

Totem da interno mono o bifacciali,  
 di grande impatto visivo per la tua comunicazione,  
 Una robusta struttura in alluminio e acciaio, con una  
 superficie convessa completamente personalizzabile  
 e con una base tonda in acciaio, che garantisce  
 una perfetta stabilità.



**TOTEM A MONTANTE  
 SINGOLO  
 IN ALLUMINIO  
 H 1400 mm**



**TOTEM A MONTANTE  
 DOPPIO IN ALLUMINIO  
 H 1400 mm**





**CORNICE A MONTANTE  
SINGOLO CON PANNELLI  
PERSONALIZZABILI  
IN ALLUMINIO H 1750 mm**

Esempio di totem a montante doppio con cornici personalizzabili in numero e dimensioni

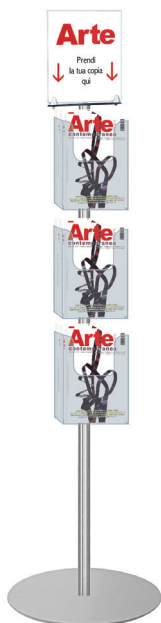


**CORNICE A MONTANTE  
DOPPIO CON PANNELLI  
PERSONALIZZABILI IN  
ALLUMINIO H 1750 mm**

Esempio di totem a montante doppio con cornici personalizzabili in numero e dimensioni



PORTAMANIFESTI  
E COMUNICAZIONE  
AUTOPORTANTE



**ESPOSITORE PORTA  
VOLANTINI  
IN ALLUMINIO**

Codice: **1.14.902.06**

Espositore portavolantini a pavimento 6 tasche A4 (3 per lato).

Altezza 1600 mm

Base tonda che garantisce stabilità e sicurezza all'espositore. Disponibile con crowner su richiesta.



**ESPOSITORE PORTA  
VOLANTINI  
PERSONALIZZABILE  
IN ALLUMINIO**

Espositore a pavimento personalizzabile in forme, dimensioni e contenuti



## ESPOSITORE PORTA VOLANTINI IN ALLUMINIO E POLICARBONATO

Espositore portavolantini personalizzabile in forme, dimensioni e contenuti



## ESPOSITORE PORTA VOLANTINI SEMOVENTE IN ALLUMINIO

Espositore portavolantini semovente personalizzabile in forme, dimensioni e contenuti



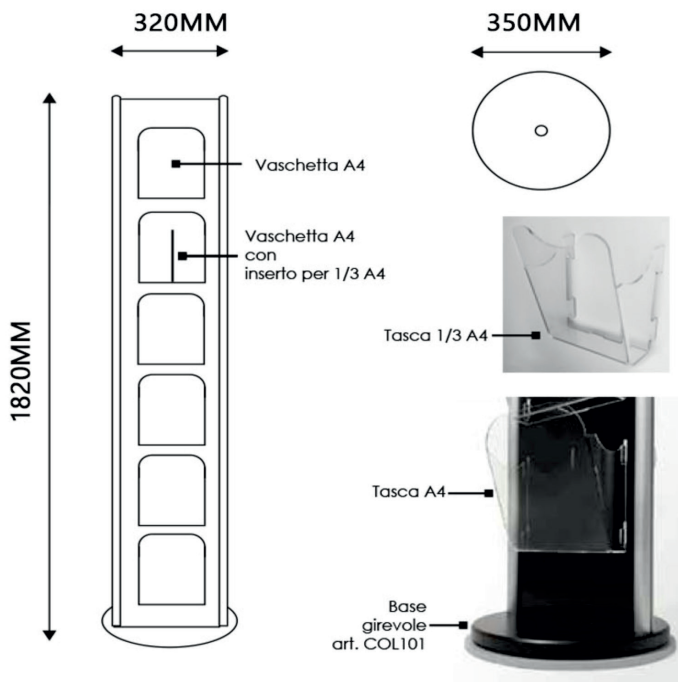
PORTAMANIFESTI  
E COMUNICAZIONE  
AUTOPORTANTE



**ESPOSITORE PORTA  
VOLANTINI  
CON RIPIANI OBLIQUI**

Espositore a pavimento in alluminio anodizzato a 6 ripiani porta depliant obliqui in formato A4. Dimensioni: H 1,5 mt; L x P 450 mm x 300 mm

Espositore con profili in alluminio e struttura in plexiglass coprente o trasparente, disponibile in diversi colori. Tasche in plexiglass trasparente A4 con divisorio centrale rimovibile oppure 1/3 A4. Versione monofacciale, bifacciale o girevole.





## LEGGIO IN POLICARBONATO

Leggio in policarbonato trasparente con tasca A4 verticale. Personalizzabile in forme e dimensioni.



## LEGGIO IN ALLUMINIO

Leggio in policarbonato trasparente su struttura in alluminio anodizzato. Dimensioni in mm: diam. 350; H. 1130 mm.

Disponibile anche con anelli.



PORTAMANIFESTI  
E COMUNICAZIONE  
AUTOPORTANTE





## SEMISFERA IN ALLUMINIO E POLICARBONATO

Codice: **1.14.902.13.01**

---

Struttura in acciaio cromato di altezza 1000mm con semisfera in policarbonato trasparente di diametro 500mm



## STAND PROMOZIONALE IN PVC

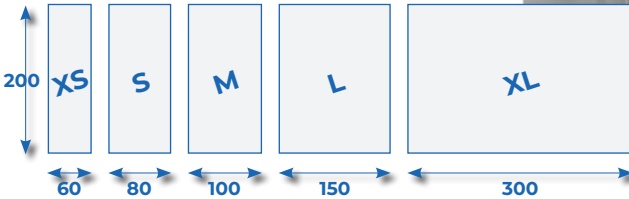
---

Stand promozionale, ideale per esposizioni temporanee e fiere. Personalizzabile in forme, dimensioni e contenuti



## ROLL UP

Roll-up standard, con base in alluminio, disponibile con display in tessuto di poliestere o con telo in PVC. Base da 850mm a 3000mm.



## BANDIERA PUBBLICITARIA

Flag in tessuto speciale per bandiere in poliestere, disponibile in vari formati e dimensioni. Completa di accessori a seconda del formato e delle esigenze.



PORTAMANIFESTI  
E COMUNICAZIONE  
AUTOPORTANTE



**DIMENSIONI:**  
- 1,2 X 3 MT  
- 1,2 X 4 MT  
- 1,5 X 3,5 MT  
- 1,5 X 4,0 MT



**DIMENSIONI:**  
- 0,9 X 2,7 MT  
- 0,9 X 4,2 MT



**DIMENSIONI:**  
- 0,9 X 3,0 MT  
- 0,9 X 4,6 MT



**DIMENSIONI:**  
- 0,7 X 0,7 MT  
- 0,7 X 1,0 MT



## **CORNICE IN LEGNO DI FAGGIO LUNGA DURATA**

---

Cornice in legno di faggio massiccio in lunga durata, disponibile in 5 dimensioni, utilizzabile con cavalletto o fissata a parete.

Scrivibile con gessi standard o marcatori a gesso liquido.



## **CAVALLETTO IN LEGNO**

---

Codice: **1.11.01.ECO**

Cavalletto porta cornici in legno costruito in legno di faggio, altezza regolabile in 6 posizioni. Pieghevole e provvisto di maniglia per agevolare il trasporto.

Dimensioni aperto: 70x150x70cm.

## CAVALLETTO BIFACCIALE IN LEGNO CON LAVAGNA IN ARDESIA SINTETICA

CODICE	FORMATO
1.11.05.EUBBL	550x850 mm
1.11.05.EUBBL68	680x1200 mm

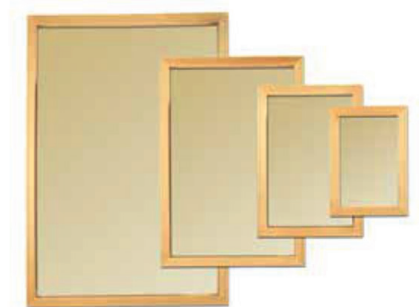


## CAVALLETTO BIFACCIALE IN LEGNO CON LAVAGNA IN ARDESIA SINTETICA INTERCAMBIABILE

CODICE	FORMATO
1.11.05.EUFSLB55	550x850 mm
1.11.05.EUFSLB68	680x1200 mm



PORTAMANIFESTI  
E COMUNICAZIONE  
AUTOPORTANTE



### CORNICE IN LEGNO PER INSERTI \*

---

Cornice in legno di faggio naturale, atta ad ospitare inserto spessore max 4mm., utilizzabile sospesa o con base e tubolare.  
F.ti disponibili: A5, A4, A3 e 50x70cm.

\* Per inserti vedi pag. 58



Immagine indicativa

### PIANTANA CON CORNICE IN LEGNO \*

---

Piantana con cornice \* e base di diametro 160mm. in legno di faggio e tubolare verticale in alluminio, altezza 320 mm.

\* Formati disponibili  
A5, A4, A3.

## LAVAGNETTA SCRIVIBILE DA TAVOLO F.TO A5

---

Lavagnetta scrivibile  
in ardesia sintetica con  
supporto in legno di faggio.



## LAVAGNETTA SCRIVIBILE DA TAVOLO F.TO A4 e A5

---

Lavagnetta scrivibile  
in ardesia sintetica con  
supporto in legno di faggio.



6.

COMUNICAZIONE  
SOSPESA

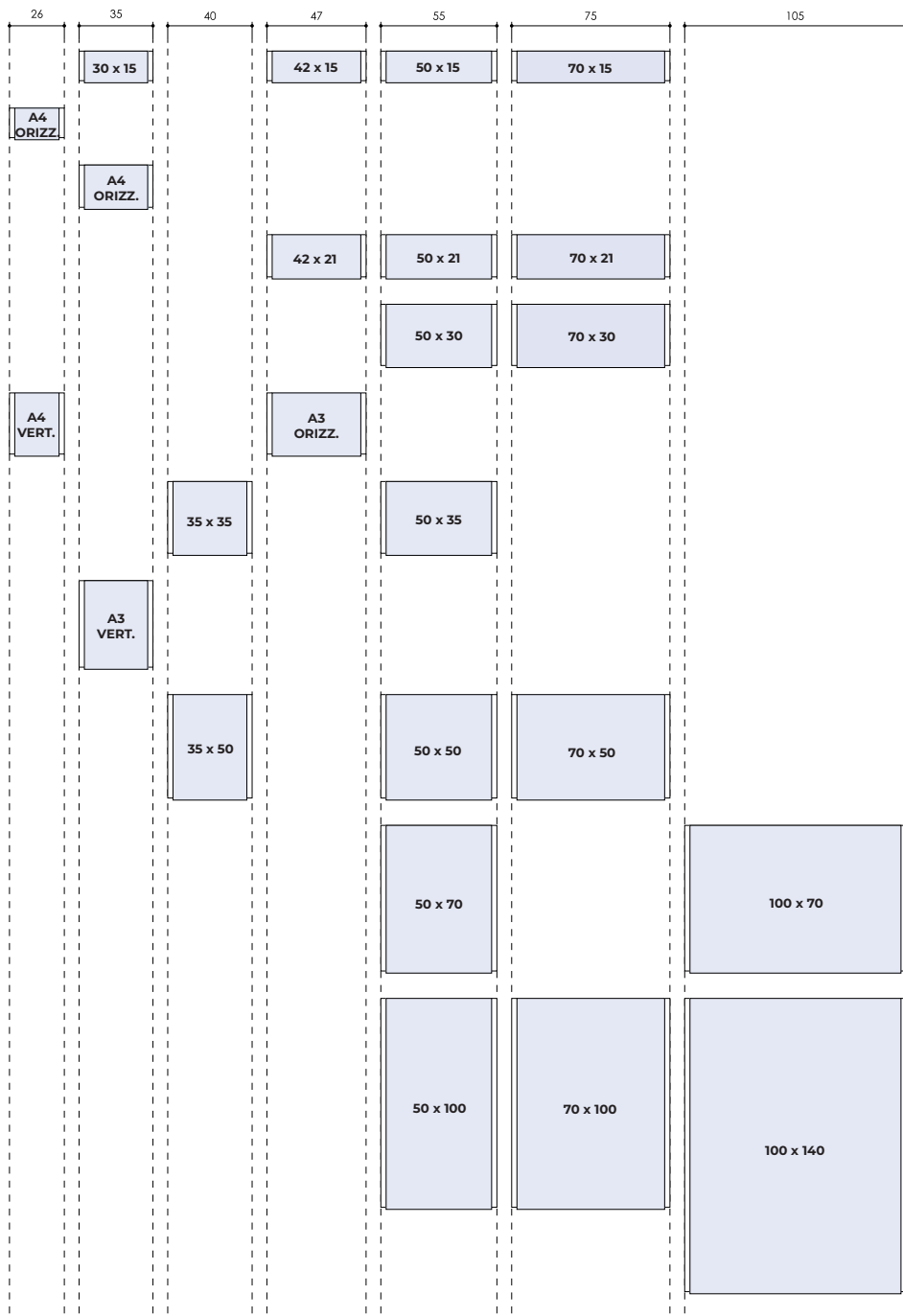


## **PANNELLI ESPOSITORI CON TASCA IN PLEXIGLASS**

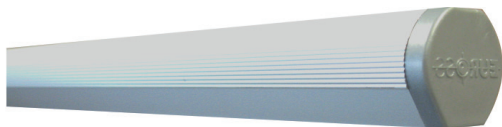
Assemblabile in diversi formati e misure.  
Disponibile con attacchi a parete o a soffitto.  
Disponibile anche retroilluminato.







COMUNICAZIONE  
SOSPESA



### **BARRA POSTERCLIP INTERA LUNGHEZZA 3150 MM.**

Codice: **2.60.20.3150**

---

Barra da sospensione intera,  
colore argento.  
Disponibili altri colori su richiesta  
Lunghezza 3150mm.

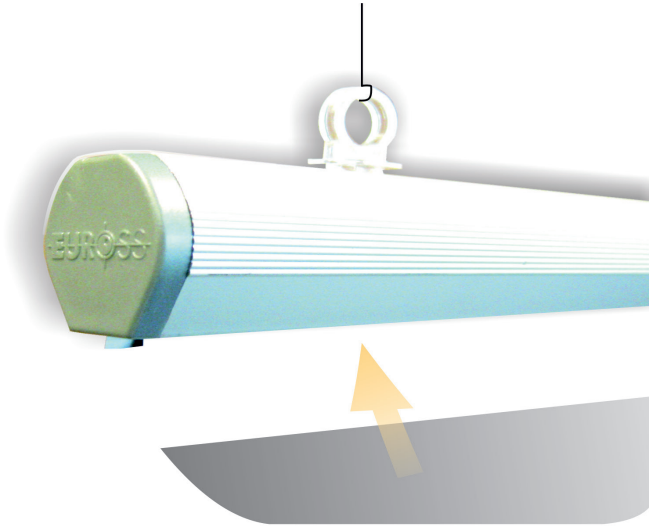


### **BARRA POSTERCLIP MEZZA LUNGHEZZA 3150 MM.**

Codice: **2.70.20.3150**

---

Barra da sospensione mezza,  
colore argento.  
Disponibili altri colori su richiesta  
Lunghezza 3150mm.

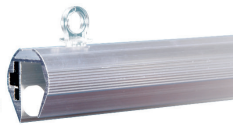


## BARRA INTERA

**1** Gancio per sospensione  
**2.41.31.T**

Foro per connettore  
di giunzione  
**2.41.66**

Cilindro ottagonale mm. 50  
**2.55.01**

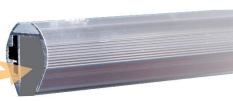


**2**

**2.41.24**



Per la sospensione di manifesti forati  
basta inserire il gancio **2.41.24**  
all'interno della barra POSTER CLIP.

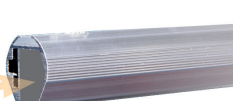


**3**

**2.41.68**



Per la sospensione di manifesti con ganci  
basta inserire la barra forata in PVC **2.41.68**  
all'interno della barra POSTER CLIP.

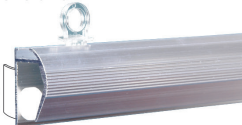


## MEZZA BARRA

**1** Gancio per sospensione  
**2.41.31.T**

Biadesivo  
per fissaggio  
a parete verticale

Cilindro ottagonale mm. 50  
**2.55.01**

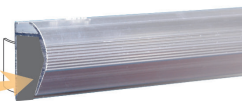


**2**

**2.41.24**



Per la sospensione di manifesti forati  
basta inserire il gancio **2.41.24**  
all'interno della barra POSTER CLIP.

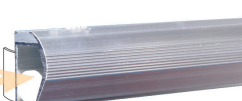


**3**

**2.41.68**



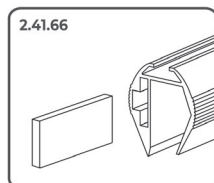
Per la sospensione di manifesti con ganci  
basta inserire la barra forata in PVC **2.41.68**  
all'interno della barra POSTER CLIP.



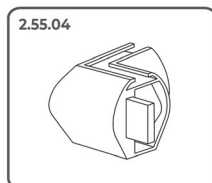
Varie lunghezze disponibili su richiesta del Cliente



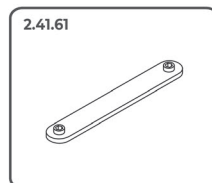
Gancio p/sospensione scorrevole.



Connettore diritto di giunzione.



Angolare, finitura.



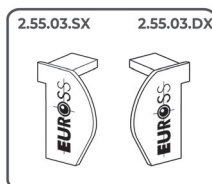
Attacco diritto di giunzione Tp0.



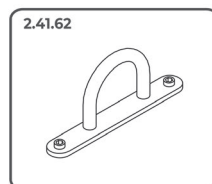
Tappo c/gancio per profilo tondo.



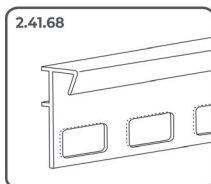
Tappo di chiusura per profilo tondo.



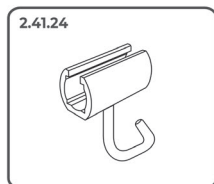
Tappi di chiusura (DX/SX) per profilo piatto.



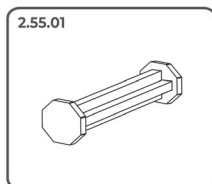
Attacco diritto di giunzione ad anello Tp1.



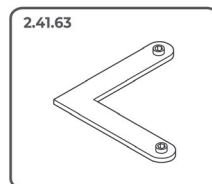
Barra traforata in PVC trasparente per sospensione.



Gancio in PVC trasparente per sospensione.



Cilindro ottagonale mm. 50.



Attacco a L di giunzione Tp2.

**LA PIÙ ALTA D'EUROPA**  
 Acqua Eva nasce dalle **SORGENTE PIÙ ALTE D'EUROPA** a 2042 m di altitudine. È filtrata naturalmente da un argilla, incanalata tra le vette del Monte Bianco, e sottoposta al trattamento "passivo" dell'acqua di fonte.

**SUL PODIO DEGLI ITALIANI**  
 La qualità di Acqua Eva è stata certificata dal **PREMIUM WATER AWARDS**. Perché la qualità merita una medaglia d'oro.

**NEONATI**  
 Acqua Eva è perfetta per tutto lo sviluppo, per i più piccoli e per i più grandi. Grazie alle sue caratteristiche dietetiche Acqua Eva è stata riconosciuta dal Ministero della Salute come acqua indicata per la preparazione degli **ALIMENTI DEI NEONATI**.

**SODIO!**  
 Solo 0,3 mg/l

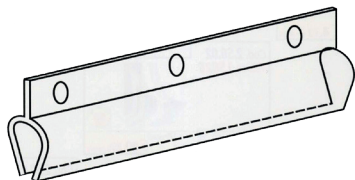
**LEGERISSIMA**  
 Acqua Eva è un'acqua **MINERALIZZATA**, ricca nella leggera acqua di mare **DISINTEGRATA** di calcio e magnesio. Con solo 48 mg di sodio per litro e zero zuccheri ed è ideale per andare **INFORMAZIONE** dall'organismo e per favorire la diuresi.

Instagram: @acquaeva  
 Facebook: acquaeva

COMUNICAZIONE  
 SOSPESA

AR... DERCI

**SUPERMERCATI**  
 OFFERTA  
 0,99 €

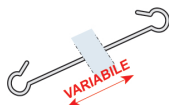


**PROFILO PORTA POSTER  
3 mt LINEARE  
IN PVC**

Codice: **2.46.02.11**

Per sospensione poster forato  
per gancio a S.

**CLIP E GANCI PER SOSPENSIONE**



**GANCIO RIGIDO**  
LUNG. da 150 a 2000mm

Codice: **2.41.25.XX**

Conf. da 50 pz.



**MOLLA ESTENSIBILE**  
LUNG. da 10 a 200 cm

Codice: **2.41.23.XX**

Conf. da 100 pz.

VARIE DIMENSIONI



**GANCIO A S**  
23x15; 60x35; 35x20mm.

Codice: **2.41.08/09/11**

Conf. da 100 pz.

**GANCI PER SOSPENSIONE**



**GANCIO A SLITTA  
PER SOSP. LAVAGNE E  
BUSTE**

Codice: **2.41.43.**

Conf. da 50 pz.

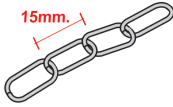


**GANCIO  
PER SOSP. CORNICI**

Codice: **2.41.73**

Conf. da 50 pz.

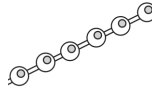
## CATENELLE E ACCESSORI



**CATENELLA GENOVESE  
IN FERRO**

Codice: **2.41.01**

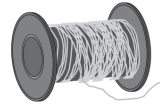
Conf. da 25 Mtl



**CATENELLA PERLINATA  
IN FERRO 3mm**

Codice: **2.41.06**

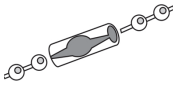
Conf. da 25 Mtl



**BOBINA CAVO METALLICO  
SPESSORE 1,3mm**

Codice: **2.41.38**

Rotolo da 100 Mtl



**GIUNZIONE PER CATENA  
PERLINATA DIAM. 3mm**

Codice: **2.41.05**

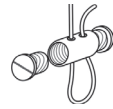
Conf. da 200 pz.



**ASOLA TERMINALE PER  
CATENELLA PERLINATA**

Codice: **2.41.04**

Conf. da 200 pz.



**MORSETTO FERMA-CAVO  
DIAMETRO 6mm**

Codice: **2.41.39**

Conf. da 100 pz.

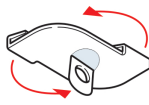
## CLIP E GANCI PER SOSPENSIONE



**CLIP DA CONTROSOFFITTO  
PER SOSPENSIONE**

Codice: **2.47.01**

Conf. da 25 pz.



**CLIP DA CONTROSOFFITTO  
IN ACCIAIO**

Codice: **2.41.47.01**

Conf. da 25 pz.



**GANCIO AD UNCINO  
CON MAGNETE**

Codice: **2.41.21.01**

7.

FORNITURE  
COMPLEMENTARI





### **ROTOLO BIADESIVO COLORE TRASPARENTE**

Codici:  
h. 12 mm **2.50.15.02**  
h. 19 mm **2.50.15.03**

---

CONF: **Rotolo da 50 mtl**



### **BANDA MAGNETICA ADESIVA**

Codici:  
h. 20 mm **2.50.01.003**  
h. 25 mm **2.50.01.001**

---

CONF: **Rotolo da 100 mtl**



### **ROTOLO BIADESIVO SCHIUMOSO COLORE BIANCO**

Codice:  
h. 25 mm **2.50.02**

---

CONF: **Rotolo da 100 mtl**

## BARRA CLIENTE SUCCESSIVO

---

Personalizzabile in forme e dimensioni



## CESTINO

---

Codice: **6.10.05.XX**

Cestino spesa in ABS,  
dim. 460x330x250mm.  
capacità 28L  
dotato di doppio manico



## TROLLEY

---

Codice: **6.10.04.XX**

Trolley spesa in ABS,  
dim. 380x533x425mm.  
capacità 43L  
dotato di manico telescopico  
e maniglione nero.

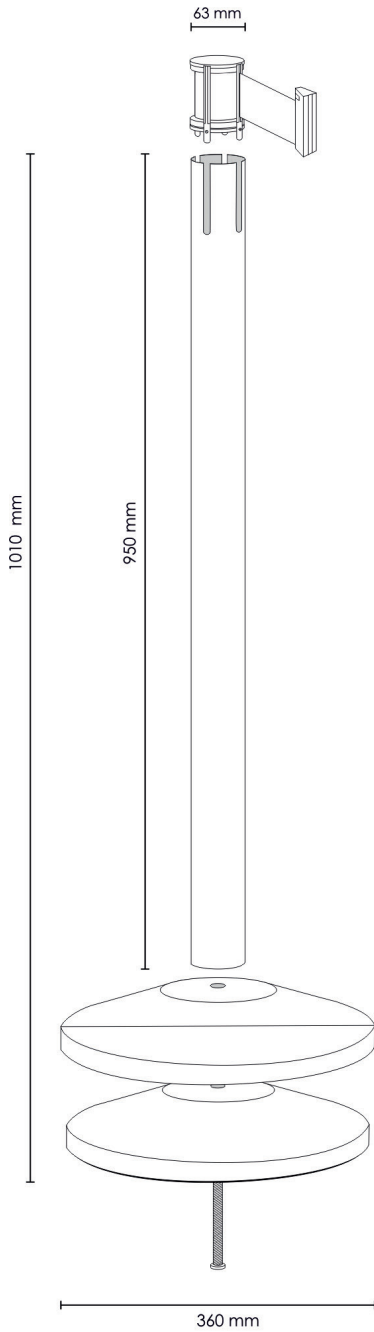




### **COLONNINA SEGNAPERCORSO**

Colonnina segnapercorso con montante e base in acciaio spazzolato o in metallo con finitura nero opaco, dotata di sistema tendinastro autofrenante. Lunghezza nastro 3 mt. con clip di sicurezza, personalizzabile da entrambi i lati con logo ad 1 o più colori. Altezza 101 cm. Peso totale 10 kg.





**PENNARELLI ATOSSICI CON INCHIOSTRO A BASE DI GESSO**

Disponibili in confezioni monocolori, resistenti all'acqua, cancellabili con alcool. Punte disponibili:

- 2 mm. punta tonda;
  - 5 mm. punta scalpello (con doppio utilizzo 1-5 mm.);
  - 15 mm. punta scalpello (con doppio utilizzo 10-15 mm.);
- CONF: da 6 pz**



COLORE	TRATTO 2 MM.	TRATTO 5 MM.	TRATTO 15 MM.
BIANCO	7.02.02.01	7.02.05.01	7.02.15.01
NERO	7.02.02.07	7.02.05.07	7.02.15.07
ROSSO	7.02.02.04	7.02.05.04	7.02.15.04
BLU	-----	7.02.05.08	7.02.15.08
VERDE	-----	7.02.05.06	7.02.15.06
GIALLO	-----	7.02.05.02	7.02.15.02

## INCHIOSTRI PER TAMPONI IN FELTRO A BASE D'ALCOOL E ACQUA

---

Inchiostri a **base d'alcool.**  
Forniti in 5 colori, impermeabili e  
inodore.

Codice: 7.03.06.XX

Inchiostri a **base d'acqua.**  
Forniti in 5 colori, impermeabili e  
inodore, resistenti ai raggi UV.

Codice: 7.03.01.XX



## ASTUCCIO INCHIOSTRO CON TAMPONI IN FELTRO

---

Codice: 7.03.05.XX

Astuccio con 4 tamponi feltro  
da 6-55 mm.

Fornito senza inchiostro.

Ricambi tamponi disponibile.

